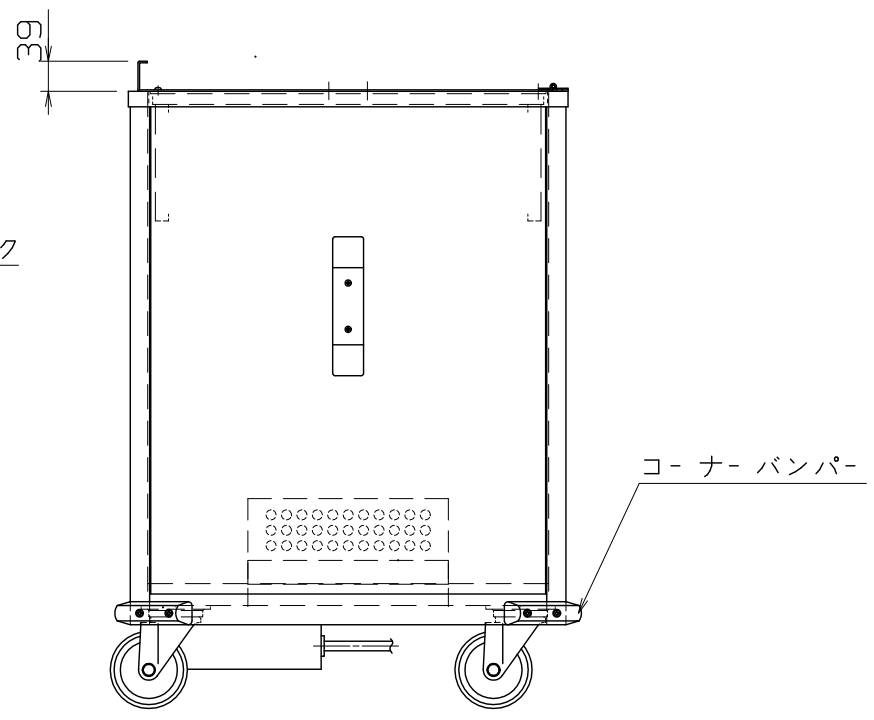
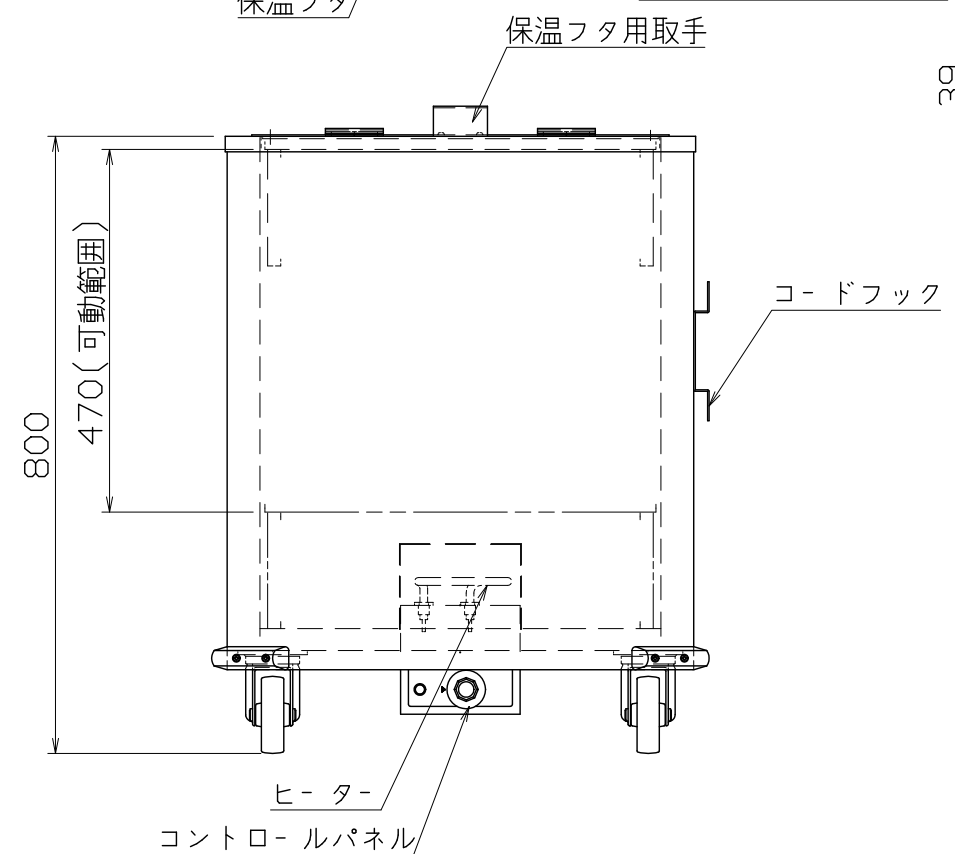


仕様  
 定格電圧 100V  
 定格消費電力 800W  
 一次側最大電流値 8.0A  
 推奨ブレーカー容量 定格電流：10A 感度電流：30mA  
 電源電線 接地2P-15A プラグ付 2m  
 アース線 電源電線に含む

本体  
 上枠 SUS430 t1.5 H.L  
 本体外装 SUS430 t1.2 H.L  
 本体内装 SUS430 t1.2 2B  
 ラック&ディッシュ受け SUS430 t1.0 ミガキ  
 コーナーバンパー 合成ゴム x4  
 キャスター φ100 自在車 x4(内2個のみストッパー付)  
 コードフック SUS430 t2.0 H.L

\*用途 フルサイズラック(□500), 食器収納用  
 \*収納物総荷重調節範囲 20~45kg



付属品  
 保温フタ ステンレス枠付  
 ポリカーボネート t3(無色透明)

RDD-5050E

改定 CHANGE AD-0443-A	A	G	コンセント形状		第三角法	DIMENSION	尺度	SCALE	作成日付 DATE	ラック&ディッシュディスペンサー
				mm	1:10	NTS		645x605x800		
			NICHIIWA ELECTRIC CORPORATION							AD088017
検 査	設 計	照 査	作 成	APPROVED	DESIGNED	CHECKED	DRAWN			