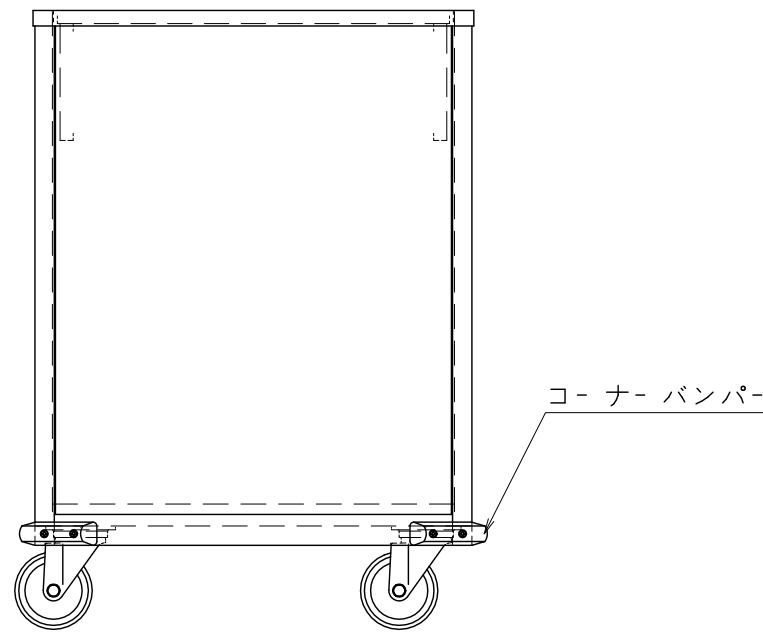
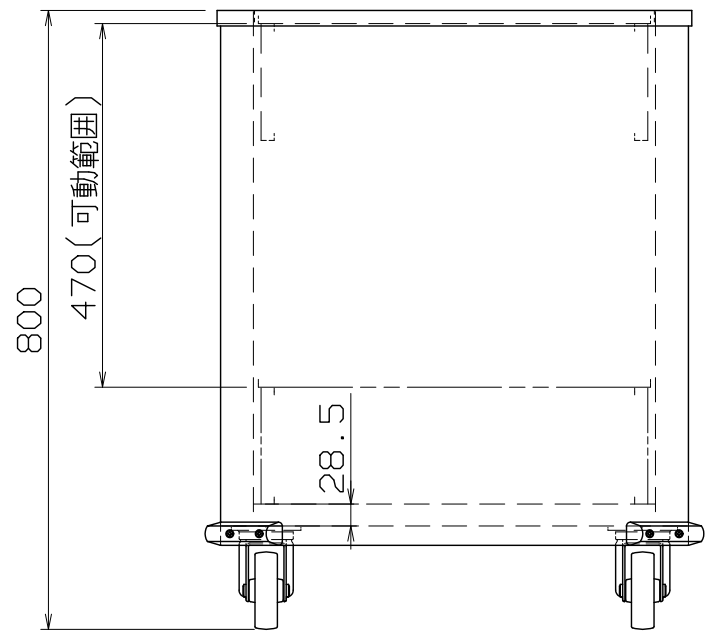


仕様	
本体	
上枠	SUS430 +1.5 H.L
本体外装	SUS430 +1.2 H.L
本体内装	SUS430 +1.2 2B
ラック&ディッシュ受け	SUS430 +1.0 ミガキ
コーナ-バンパー	合成ゴム x4
キャスター	自在車 φ100 ウレタン車輪 x4(内2個のみストッパー付)

*用途 フルサイズラック(□500), 食器収納用
 *収納物総荷重調節範囲 20~45kg



RDD-5050

改定 CHANGE
 AD-0439-A
 A
 E

第三角法	DIMENSION	尺度	SCALE	作成日付	DATE
⊕	IN	mm	1/10	NTS	
NICHIIWA ELECTRIC CORPORATION					
検査	設計	照査	作成		
APPROVED	DESIGNED	CHECKED	DRAWN		

ラック&ディッシュディスプレイ
 645x605x800

AD088015