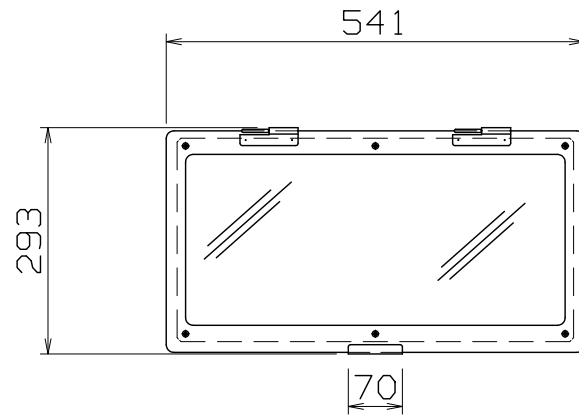
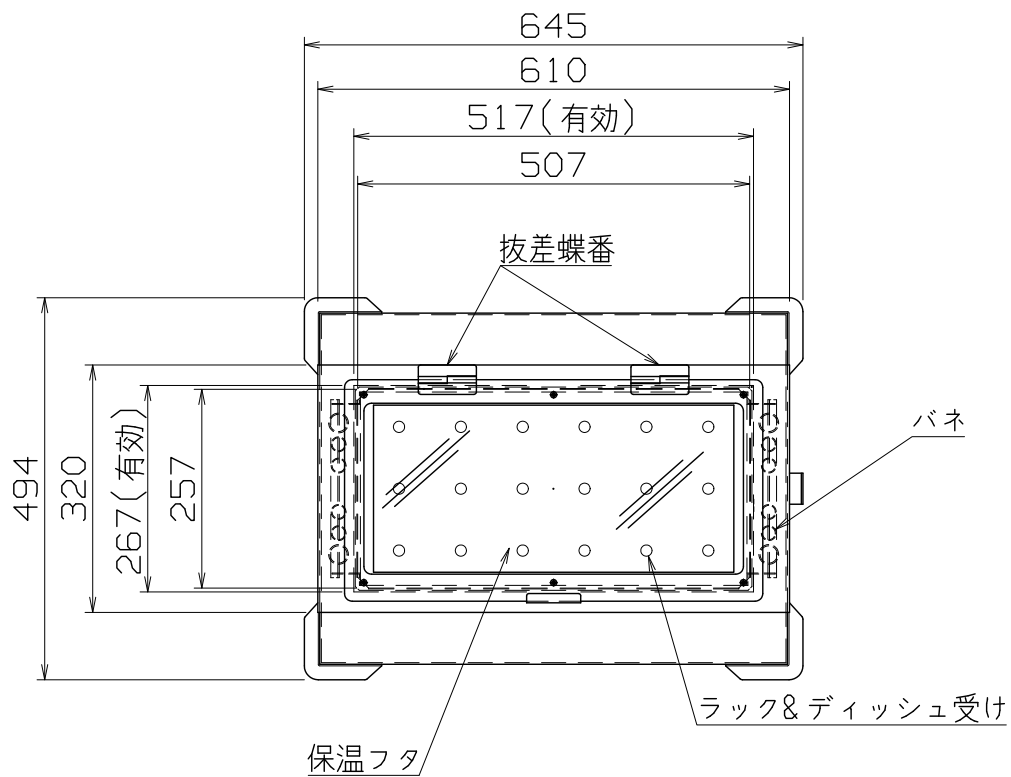


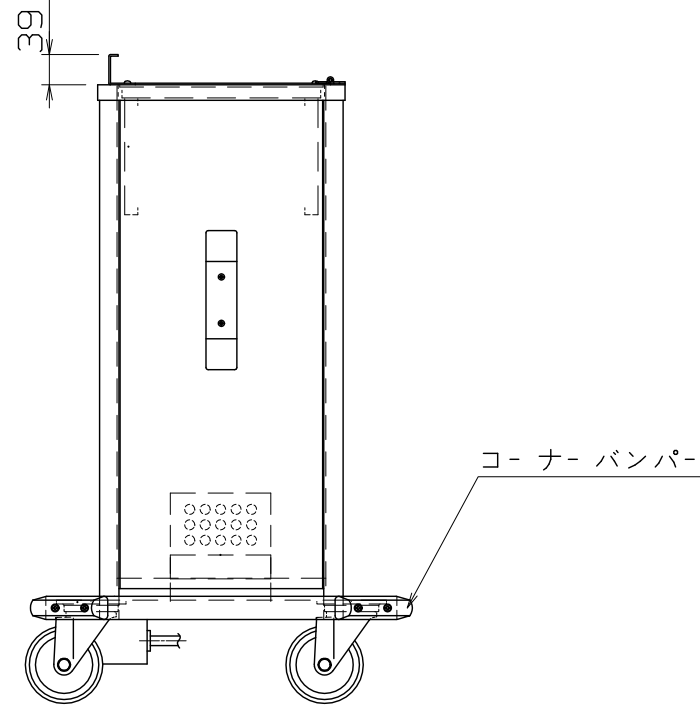
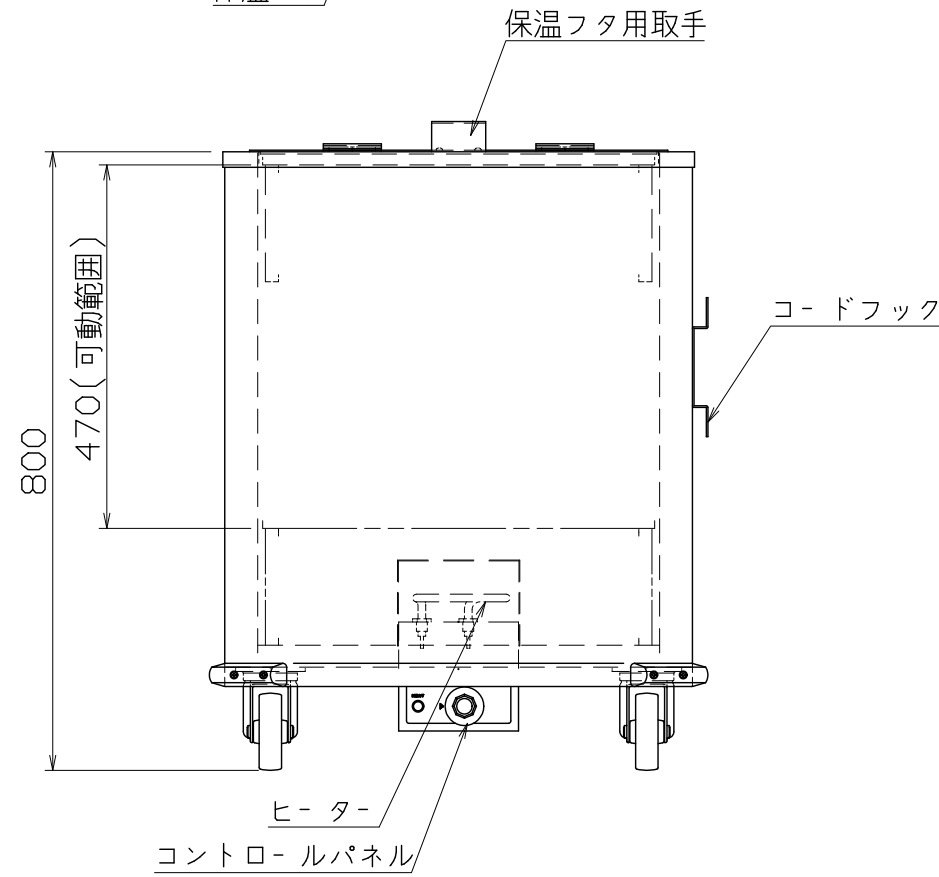
PS
E



仕様
 定格電圧 100V
 定格消費電力 400W
 一次側最大電流値 4.0A
 推奨ブレーカー容量 定格電流：10A 感度電流：30mA
 電源電線 接地2P-15A プラグ付 2m
 アース線 電源電線に含む

本体
 上枠 SUS430 t1.5 H.L
 本体外装 SUS430 t1.2 H.L
 本体内装 SUS430 t1.2 2B
 ラック& ディッシュ受け SUS430 t1.0 ミガキ
 コーナーバンパー 合成ゴム x4
 キャスター φ100 自在車 x4(内2個のみストッパー付)
 コードフック SUS430 t2.0 H.L

*用途 ハーフサイズラック(250x500), 食器収納用
 *収納物総荷重調節範囲 15~25kg



付属品
 ステンレス枠付
 保温フタ ポリカーボネート t3(無色透明) x1

RDD-5025E

改定 CHANGE
 AD-0442-A
 A

| | | | | | | | |
|---|---|---|---|---|---|---|---|
| 1 | 2 | 3 | 4 | 5 | 6 | 7 | 8 |
|---|---|---|---|---|---|---|---|

コンセント形状

第三角法 DIMENSION 尺度 SCALE 作成日付 DATE
 mm 1:10
 NICHIIWA ELECTRIC CORPORATION
 検 認 設 計 照 査 作 成
 APPROVED DESIGNED CHECKED DRAWN

ラック&ディッシュディスペンサー
 645x494x800
AD088016

1 2 3 4 5 6 7 8