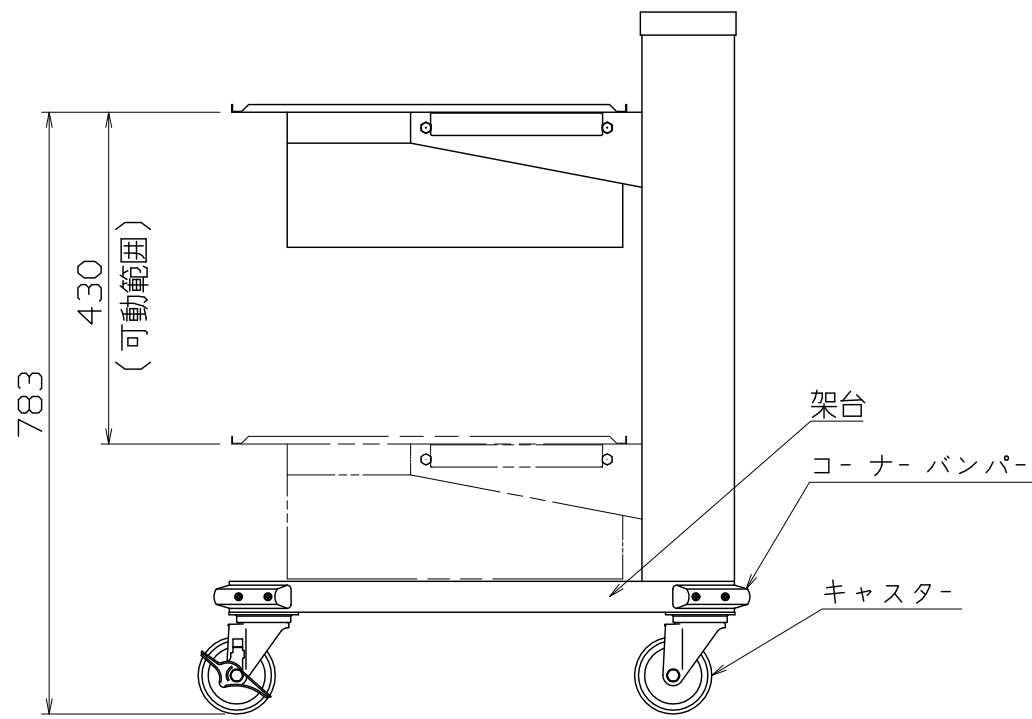
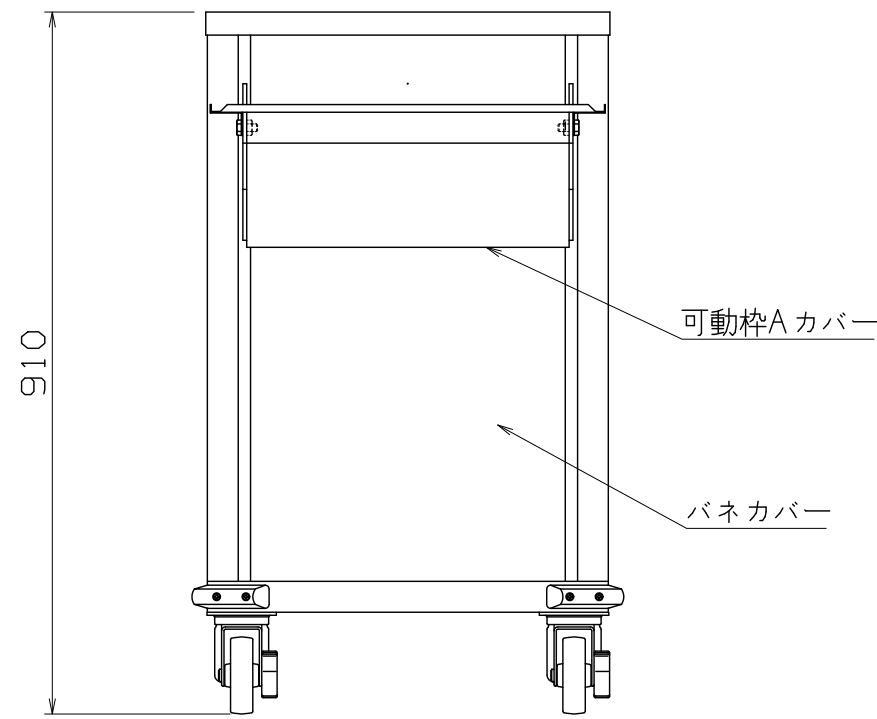


仕様
 本体
 本体外装 SUS430 t1.0 #4
 架台 SUS430 t1.5 #4
 ラック受け SUS430 t1.0 2B
 コーナーバンパー 合成ゴム x4
 キャスター 自在車 φ100 ウレタン車輪 x4(内2個のみストッパー付)

総荷重調節範囲 15kg~40kg
 食器収納用ラックサイズ 500x500x140 5段



RD-5151

改定 CHANGE
 AD-0447-A
 A
 F

第三角法 DIMENSION 尺度 SCALE 作成日付 DATE
 IN mm 1/10 NTS
 NIHIWA ELECTRIC CORPORATION
 検認 設計 照査 作成
 APPROVED DESIGNED CHECKED DRAWN

ラックディスプレイ
 560x695x910
AD088010