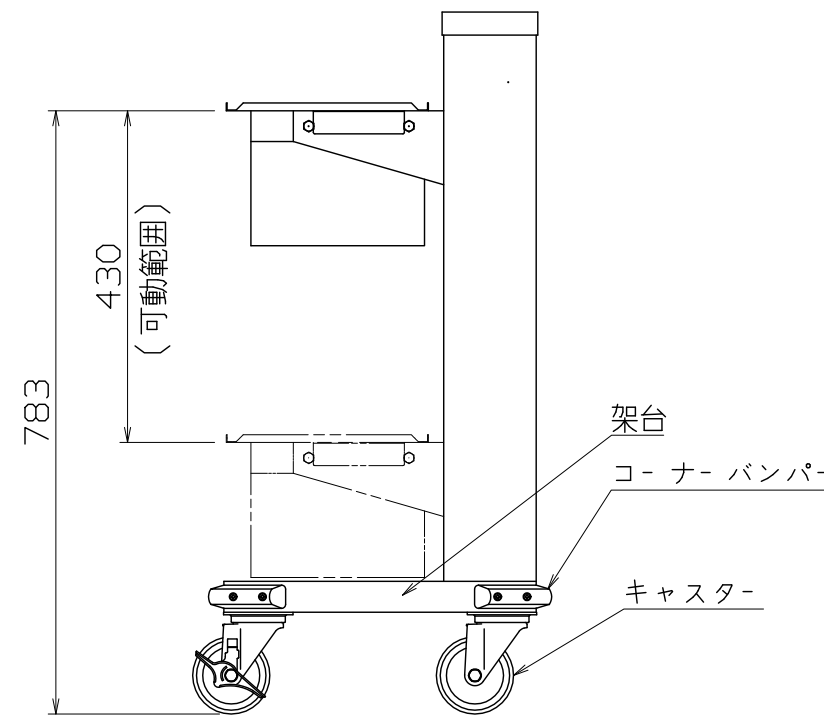
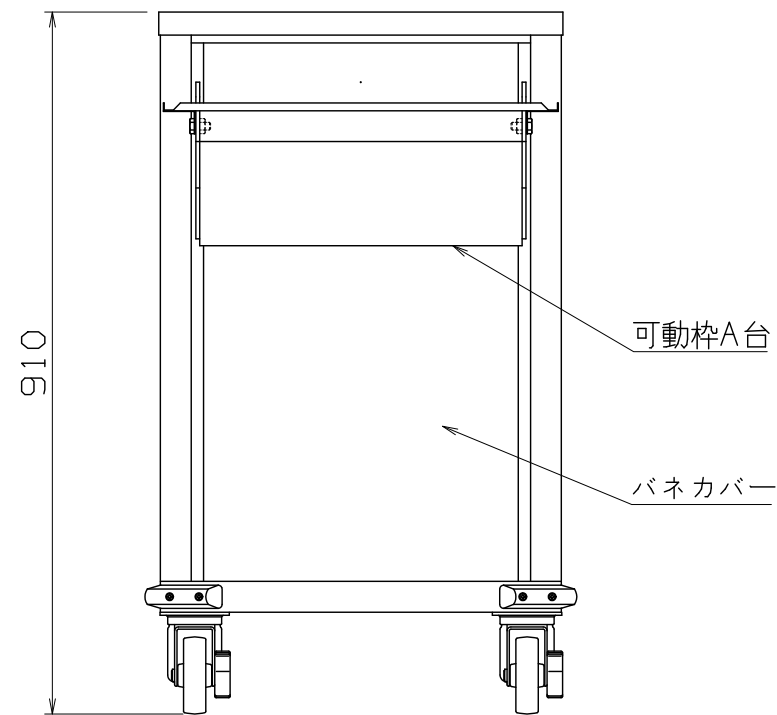


仕様
 本体
 本体外装 SUS430 t1.0 #4
 架台 SUS430 t1.5 #4
 ラック受け SUS430 t1.0 2B
 コーナーバンパー 合成ゴム x4
 キャスター 自在車 φ100 ウレタン車輪 x4(内2個のみストッパー付)

積載最大荷重 30kg
 食器収納用ラックサイズ 500x250x137 5段



RD-5126

改定 CHANGE AD-0446-A	A	F	第三角法 DIMENSION 尺度 SCALE 作成日付 DATE				ラックディスプレイ	
			IN mm	1/10	NTS		560x445x910	
NICHIIWA ELECTRIC CORPORATION								
検 認 APPROVED	設 計 DESIGNED	照 査 CHECKED	作 成 DRAWN			AD088009		