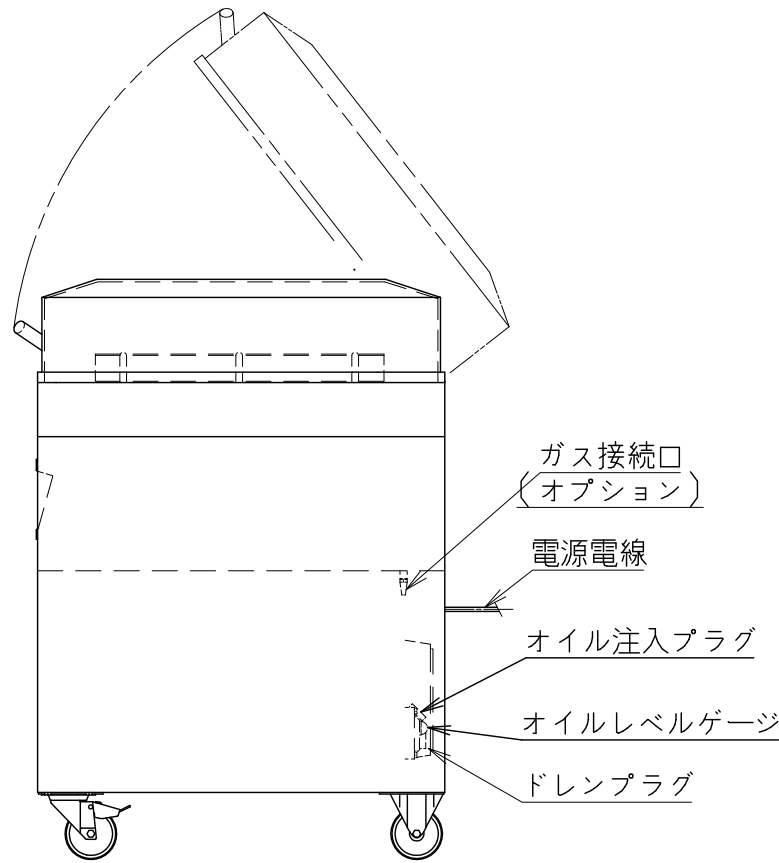
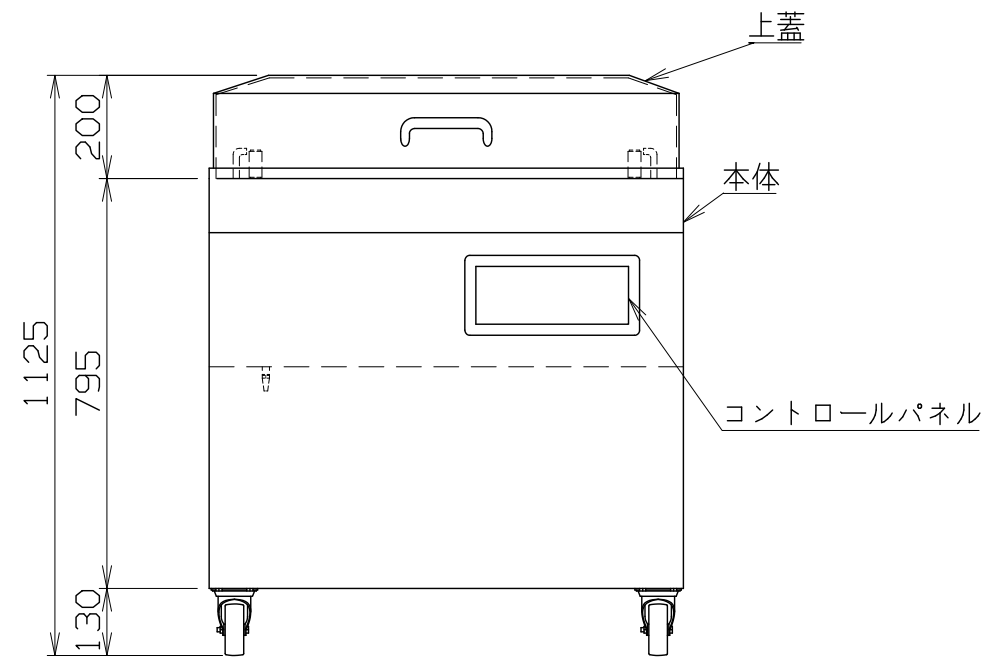
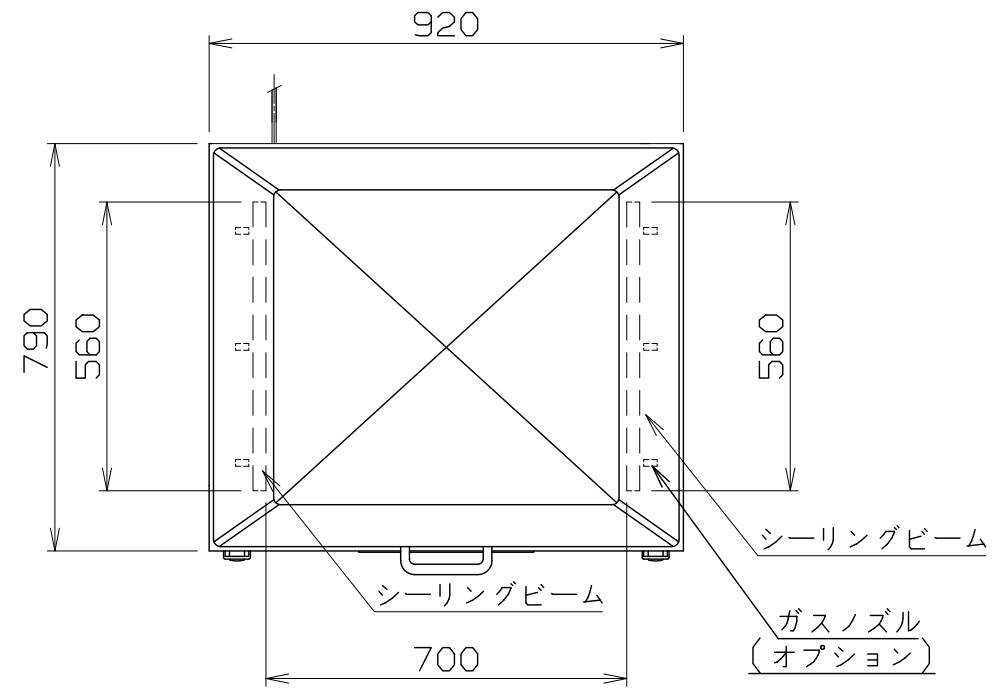


PS  
E

仕様  
 定格電圧 3φ 200V  
 定格消費電力 4.5/5.0kW  
 一次側最大電流値 28.0A  
 推奨ブレーカー容量 定格電流：30A 感度電流30mA  
 電源電線 接地3P-30A 引掛プラグ付 2m  
 アース線 電源電線に含む

本体  
 外装 ステンレス  
 上蓋 ステンレス  
 真空槽 ステンレス

オプション機能  
 ガスフラッシュ（センサー制御含む）  
 バイアクティブシール  
 3シーリングバー



付属品  
 挿入プレート 合成樹脂 3枚  
 リキッドプレート SUS430 1枚  
 真空オイル 1.0リットル (ISOグレード#100相当)x2本

POLAR 80V

真空包装机

920x790x1125

AD096034

改定 CHANGE

A G

コンセント形状



第三角法 DIMENSION 尺度 SCALE 作成日付 DATE

IN mm 1/15 NTS . . .

NICHIWA ELECTRIC CORPORATION

検査 設計 照査 作成  
APPROVED DESIGNED CHECKED DRAWN