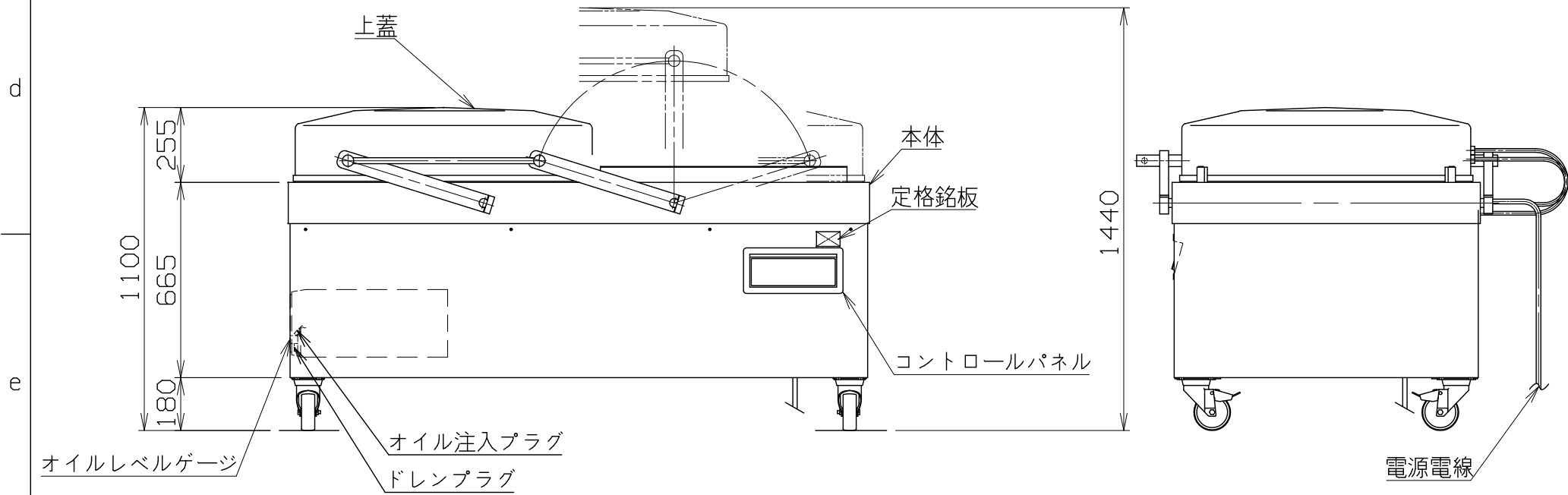


仕様
 定格電圧 3φ 200V
 定格消費電力 8.0/9.0kW
 一次側最大電流値 44.0A
 推奨ブレーカー容量 定格電流：45A 感度電流30mA
 電源電線 直結 4m
 アース線 付属

本体
 外装 ステンレス
 上蓋 ステンレス
 真空槽 ステンレス

付属品
 挿入プレート（合成樹脂）8枚
 真空オイル 1.0リットルx7 (ISO#100)

オプション機能
 ガスフラッシュ（センサー制御含む）
 バイアクティブシール



POLAR 2-85

改定 CHANGE

A	D
---	---

第三角法	DIMENSION	尺度	SCALE	作成日付	DATE
	IN	mm	1/20	NTS	
NICHIIWA ELECTRIC CORPORATION					
検査	設計	照査	作成		
APPROVED	DESIGNED	CHECKED	DRAWN		

真空包装机
 1900x1230x1100
AD096038

1 2 3 4 5 6 7 8