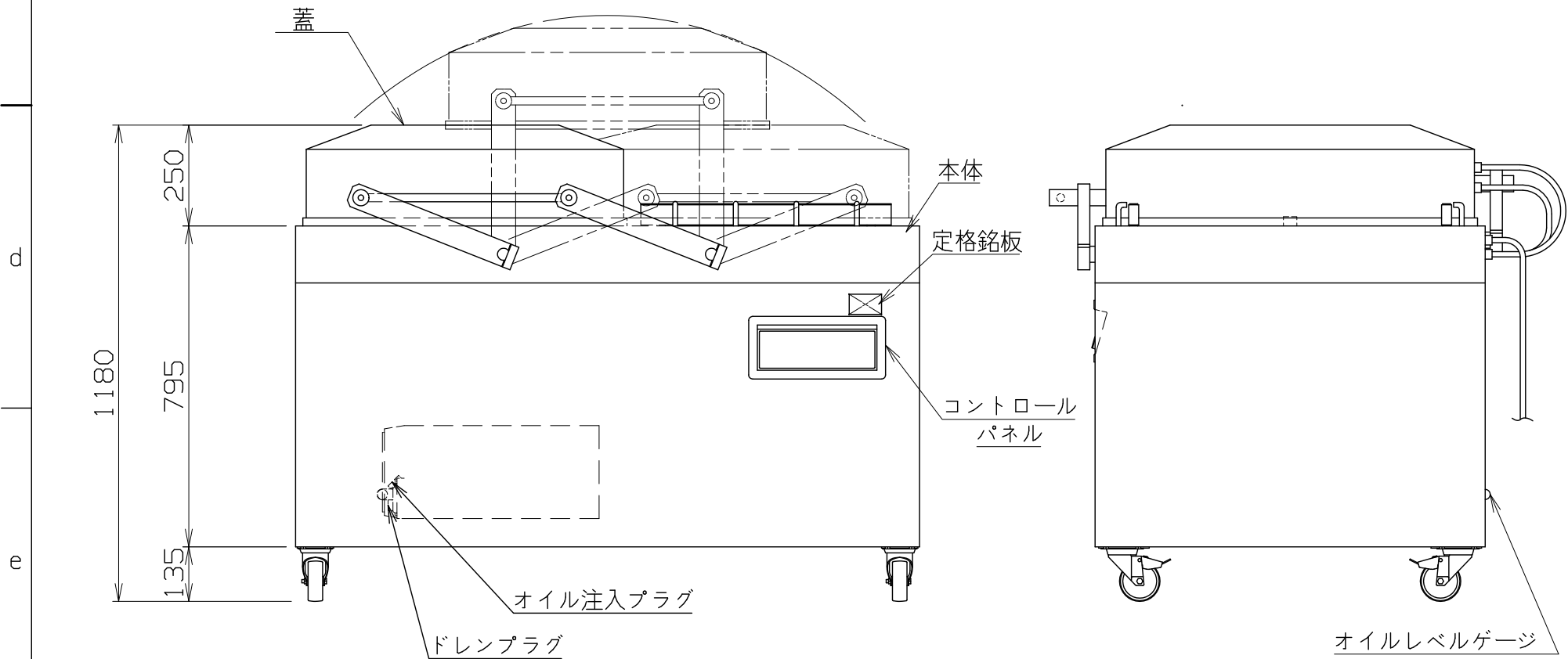
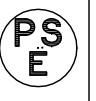


仕様
 定格電圧 3φ 200V
 定格消費電力 6.5/7.5kW
 一次側最大電流値 36.0A
 推奨ブレーカー容量 定格電流：45A 感度電流30mA
 電源電線 直結 2m
 アース線 付属

本体
 外装 ステンレス
 上蓋 ステンレス
 真空槽 ステンレス

付属品
 挿入プレート (合成樹脂) 4枚
 真空オイル 1.0リットルx5 (ISO#100)

オプション機能
 ガスフラッシュ (センサー制御含む)
 バイアクティブシール



改定 CHANGE

A	D
---	---

第三角法	DIMENSION	尺度	SCALE	作成日付	DATE
	IN	mm	1/15	NTS	
NICHIIWA ELECTRIC CORPORATION					
検査	設計	照査	作成		
APPROVED	DESIGNED	CHECKED	DRAWN		

POLAR 2-75
 真空包装机
 1545x1150x1180
AD096037

1 2 3 4 5 6 7 8