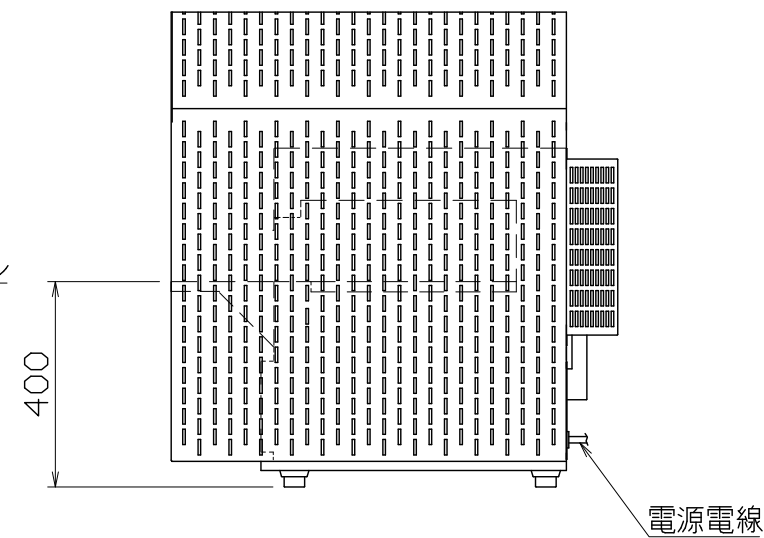
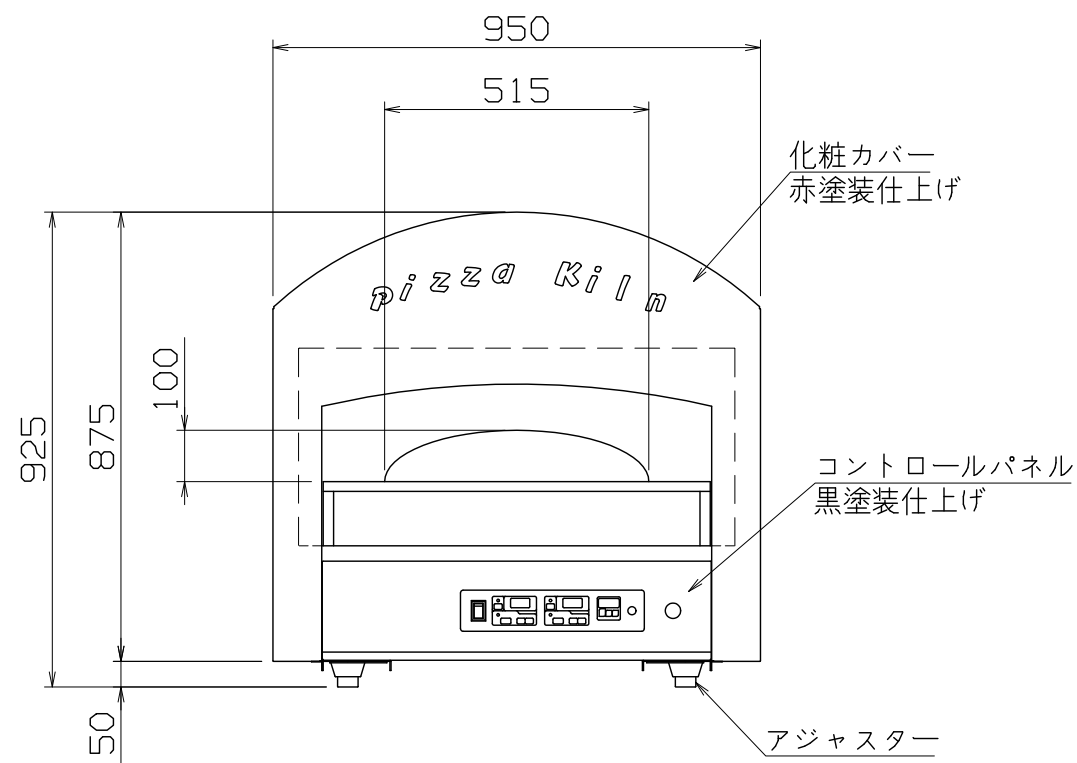
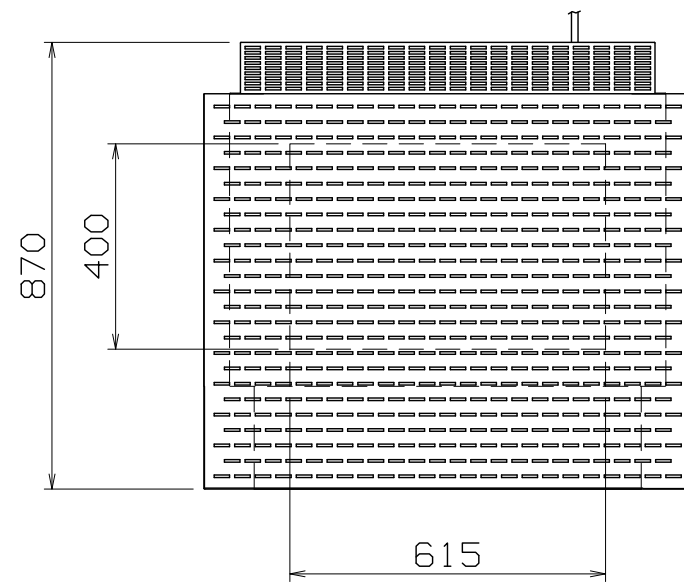


PS  
E

仕様  
 定格電圧 3φ 200V  
 定格消費電力 5.4kW  
 一次側最大電流値 15.6A  
 推奨ブレーカー容量 定格電流：20A 感度電流：30mA  
 電源電線 接地3P-20A 引掛プラグ付 2m  
 アース線 電源電線に含む  
 本体  
 外装 SUS430 t1.0 #4  
 内装 アルタイト t1.6  
 炉床 セラミック t20

※最高使用温度 550℃  
 ※調理能力 12インチピザ 2枚



付属品  
 正面蓋 x1

PKN-545M

改定 CHANGE

A

コンセント形状



第三角法 DIMENSION 尺度 SCALE 作成日付 DATE

mm 1:15 11/15

NICHIWA ELECTRIC CORPORATION

検査 設計 照査 作成  
APPROVED DESIGNED CHECKED DRAWN

電気式ピザ窯

950x870x925

AD028040

1 2 3 4 5 6 7 8