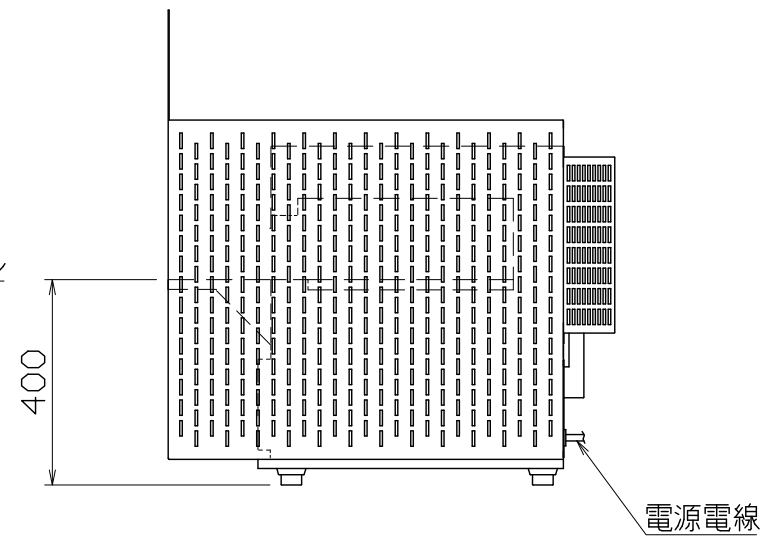
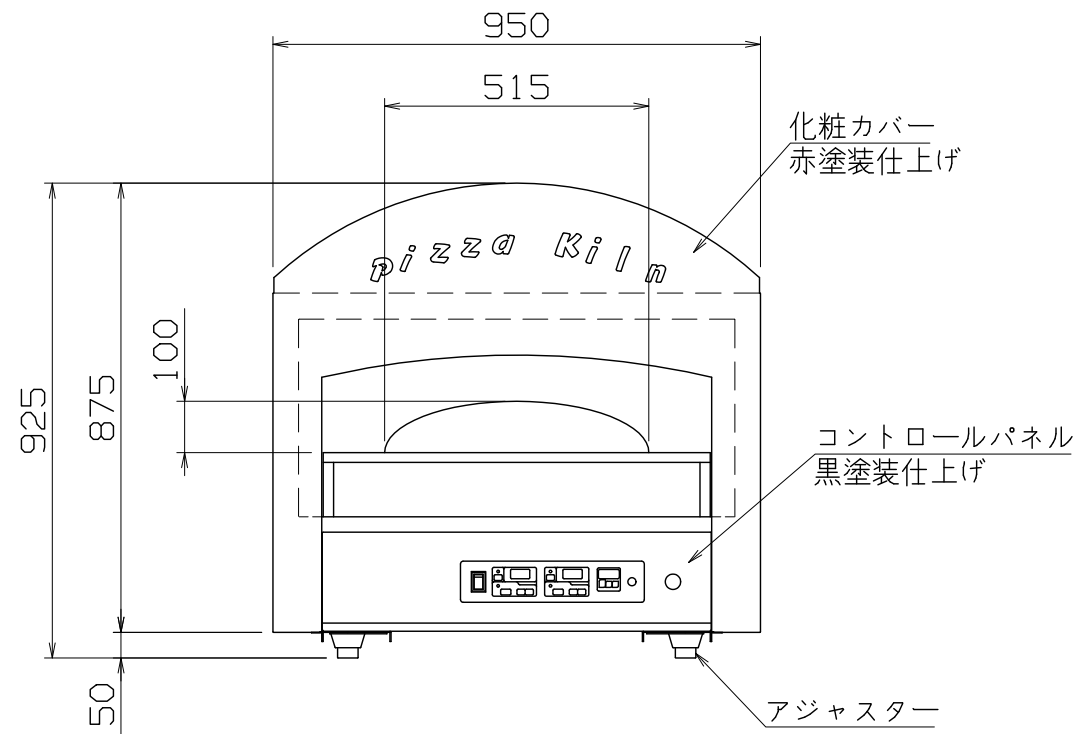
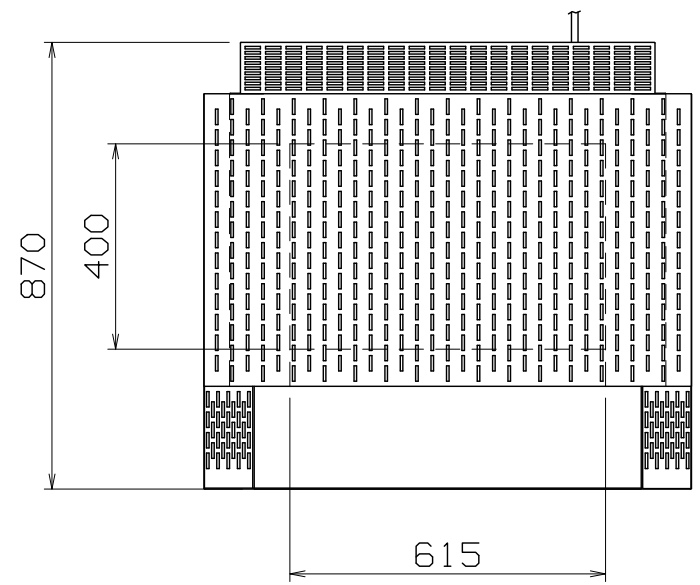


PS
E

仕様
 定格電圧 3φ 200V
 定格消費電力 5.4kW
 一次側最大電流値 15.6A
 推奨ブレーカー容量 定格電流：20A 感度電流：30mA
 電源電線 接地3P-20A 引掛プラグ付 2m
 アース線 電源電線に含む
 本体
 外装 SUS430 t1.0 #4
 内装 アルタイト t1.6
 炉床 セラミック t20

※最高使用温度 550℃
 ※調理能力 12インチピザ 2枚



付属品
 正面蓋 x1

PKN-545

改定 CHANGE

A	B
---	---



第三角法 DIMENSION 尺度 SCALE 作成日付 DATE
 mm 1:15 NTS . . .
 NICHIIWA ELECTRIC CORPORATION
 検 認 設 計 照 査 作 成
 APPROVED DESIGNED CHECKED DRAWN

電気式ピザ窯
 950x870x925
AD028034

1 2 3 4 5 6 7 8