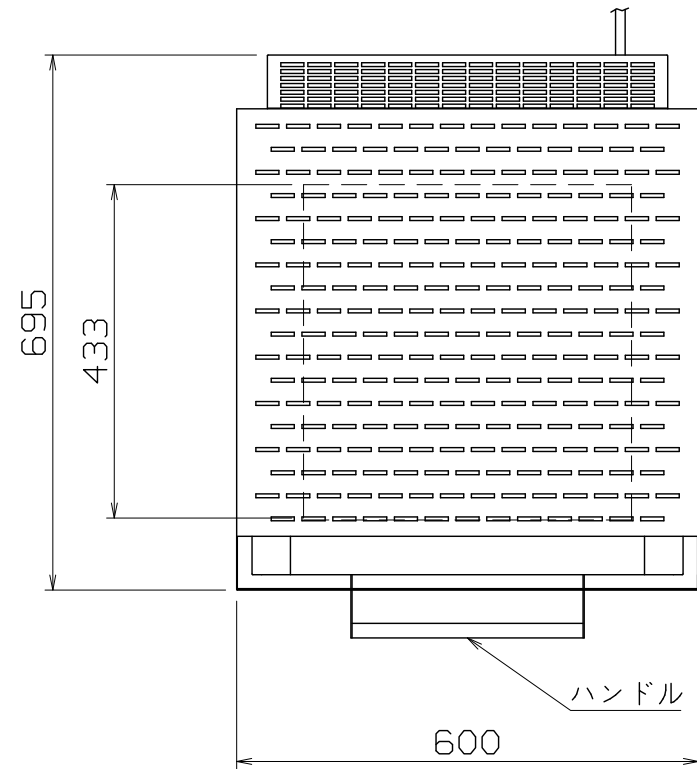
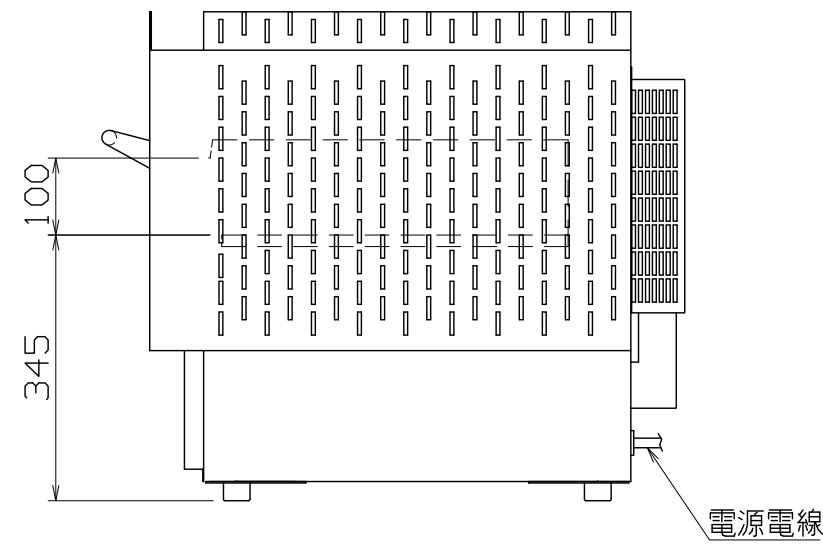
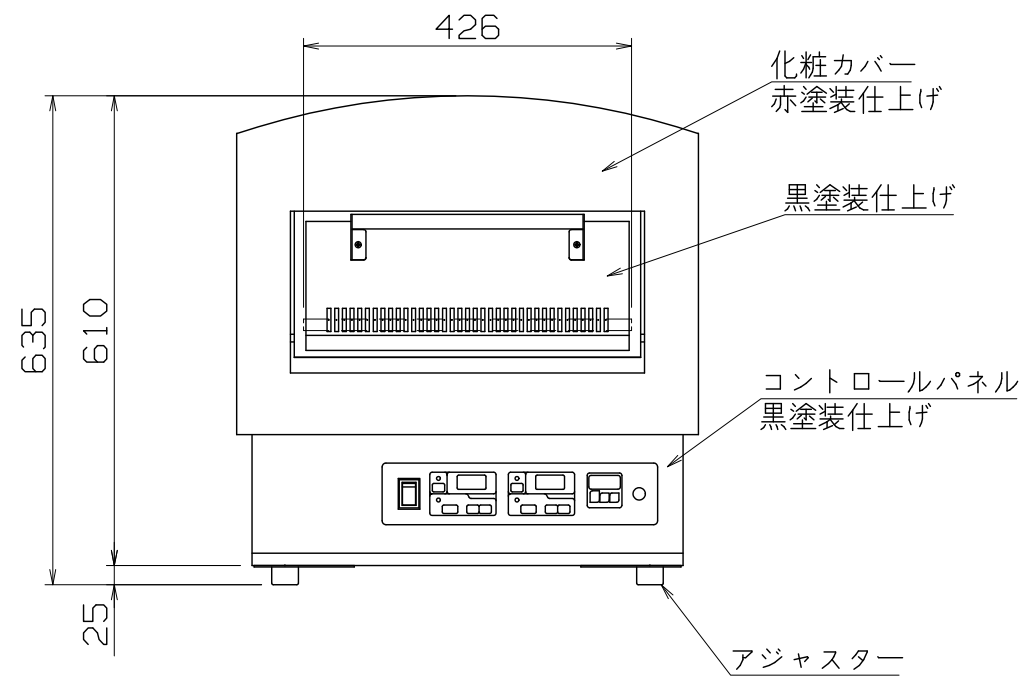


PS
E



仕様
 定格電圧 3φ 200V
 定格消費電力 3.8kW
 一次側最大電流値 16.5A
 推奨ブレーカー容量 定格電流：20A 感度電流：30mA
 電源電線 接地3P-20A 引掛プラグ付 2m
 アース線 電源電線に含む
 本体
 外装 SUS430 t1.0 #4
 内装 アルタイト t1.6
 扉 SUS430 t1.0 #4
 炉床 セラミック t15

※最高使用温度 550℃
 ※調理能力 14インチピザ 1枚



PKN-385M

改定 CHANGE

A

コンセント形状



第三角法 DIMENSION 尺度 SCALE 作成日付 DATE

mm 1:10 #TS

NICHIWA ELECTRIC CORPORATION

検査 設計 照査 作成
APPROVED DESIGNED CHECKED DRAWN

電気式ピザ窯

600x695x635

AD028036