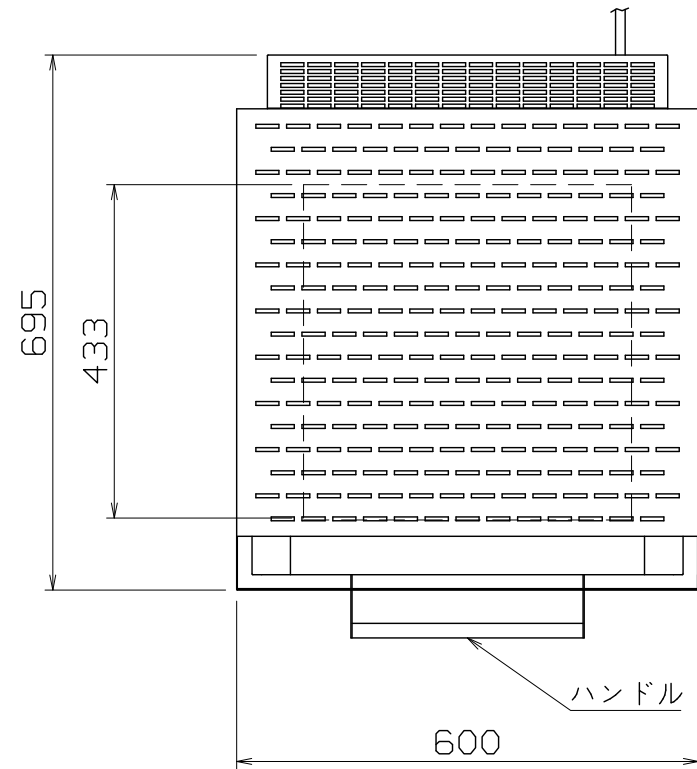
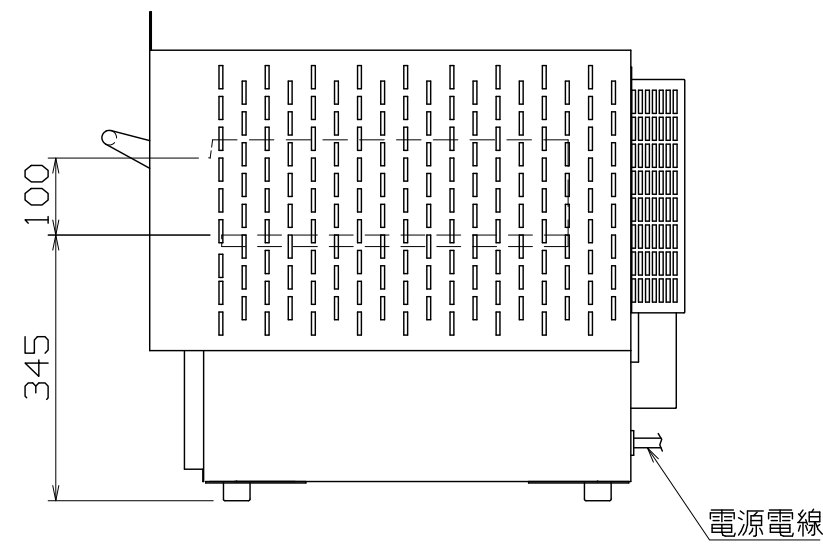
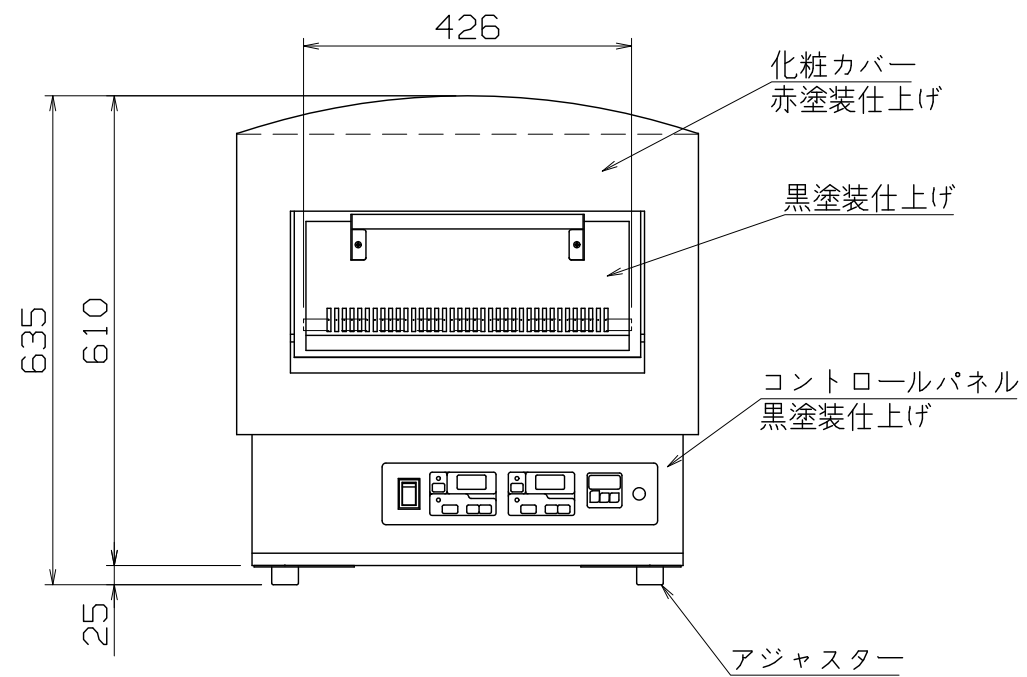


PS  
E



仕様  
 定格電圧 3φ 200V  
 定格消費電力 3.8kW  
 一次側最大電流値 16.5A  
 推奨ブレーカー容量 定格電流：20A 感度電流：30mA  
 電源電線 接地3P-20A 引掛プラグ付 2m  
 アース線 電源電線に含む  
 本体  
 外装 SUS430 t1.0 #4  
 内装 アルタイト t1.6  
 扉 SUS430 t1.0 #4  
 炉床 セラミック t15

※最高使用温度 550℃  
 ※調理能力 14インチピザ 1枚



PKN-385

改定 CHANGE

A B

コンセント形状



第三角法 DIMENSION 尺度 SCALE 作成日付 DATE

mm 1:10 1/16

NICHIWA ELECTRIC CORPORATION

検査 設計 照査 作成  
APPROVED DESIGNED CHECKED DRAWN

電気式ピザ窯

600x695x635

AD028032