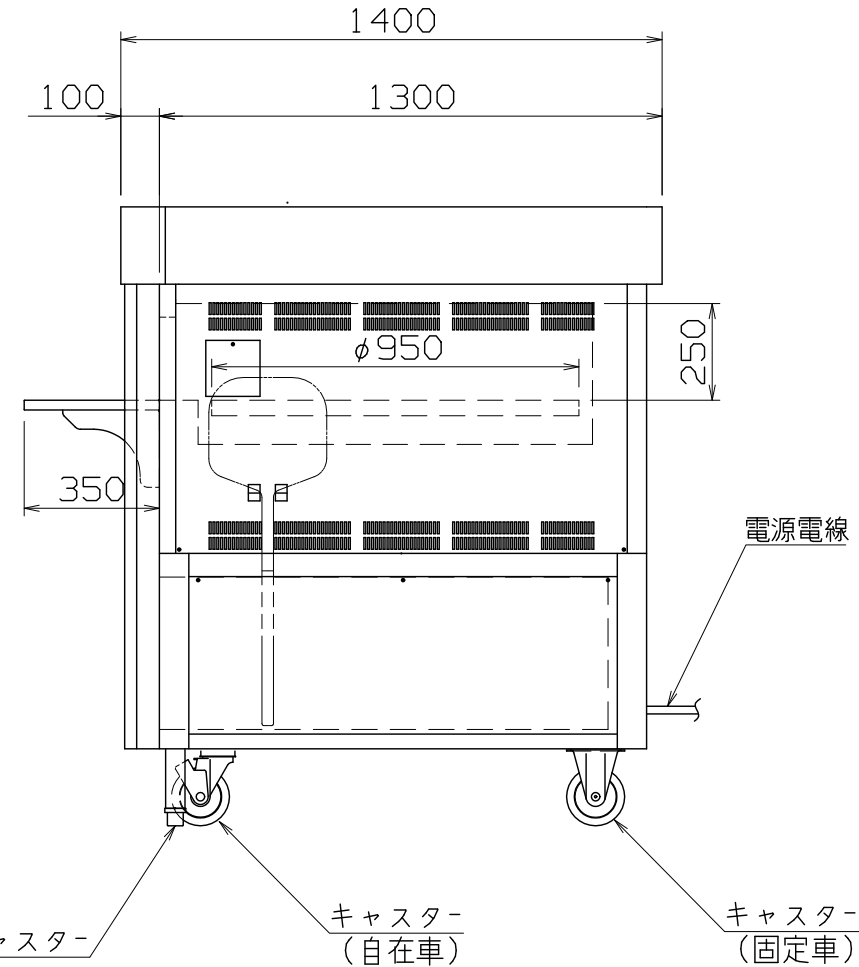
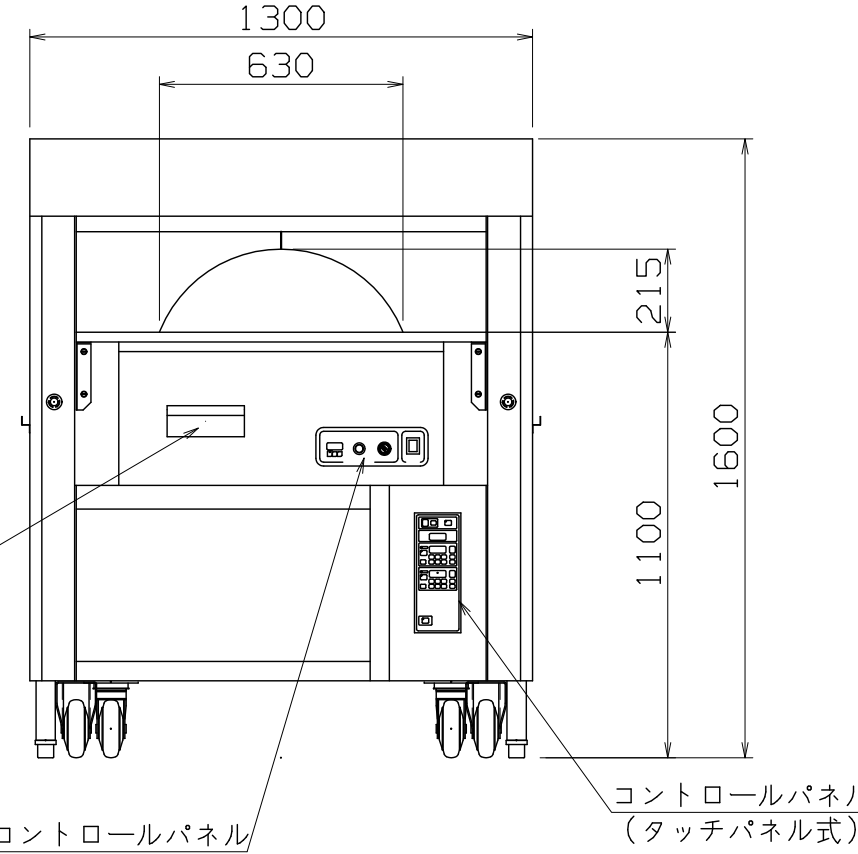
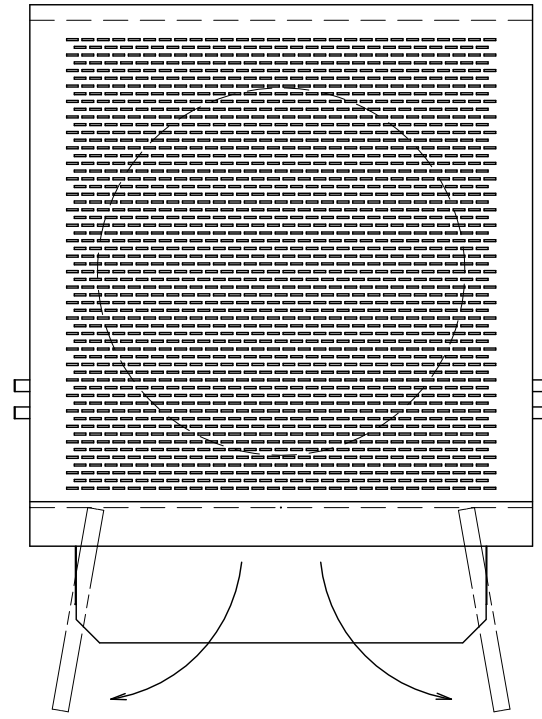


仕様
 定格電圧 3φ 200V
 定格消費電力 14.5kW
 定格周波数 50/60Hz
 一次側最大電流値 41.8A
 推奨ブレーカー容量 定格電流：60A 感度電流：30mA
 電源電線 14mm²×3芯×2m 直結
 アース線 付属
 本体 SUS430 #4
 外装 SA1D
 内装 石
 カウンター 石
 ターンテーブル 溶岩石



付属品
 ピザピール (アルミ) x1

改定 CHANGE

A

第三角法 DIMENSION 尺度 SCALE 作成日付 DATE
 IN mm 1/20 NTS . . .
 NICHIIWA ELECTRIC CORPORATION
 検認 設計 照査 作成
 APPROVED DESIGNED CHECKED DRAWN

PK-14.5YS
 ピザ窯
 1300x1400x1600
AD028020