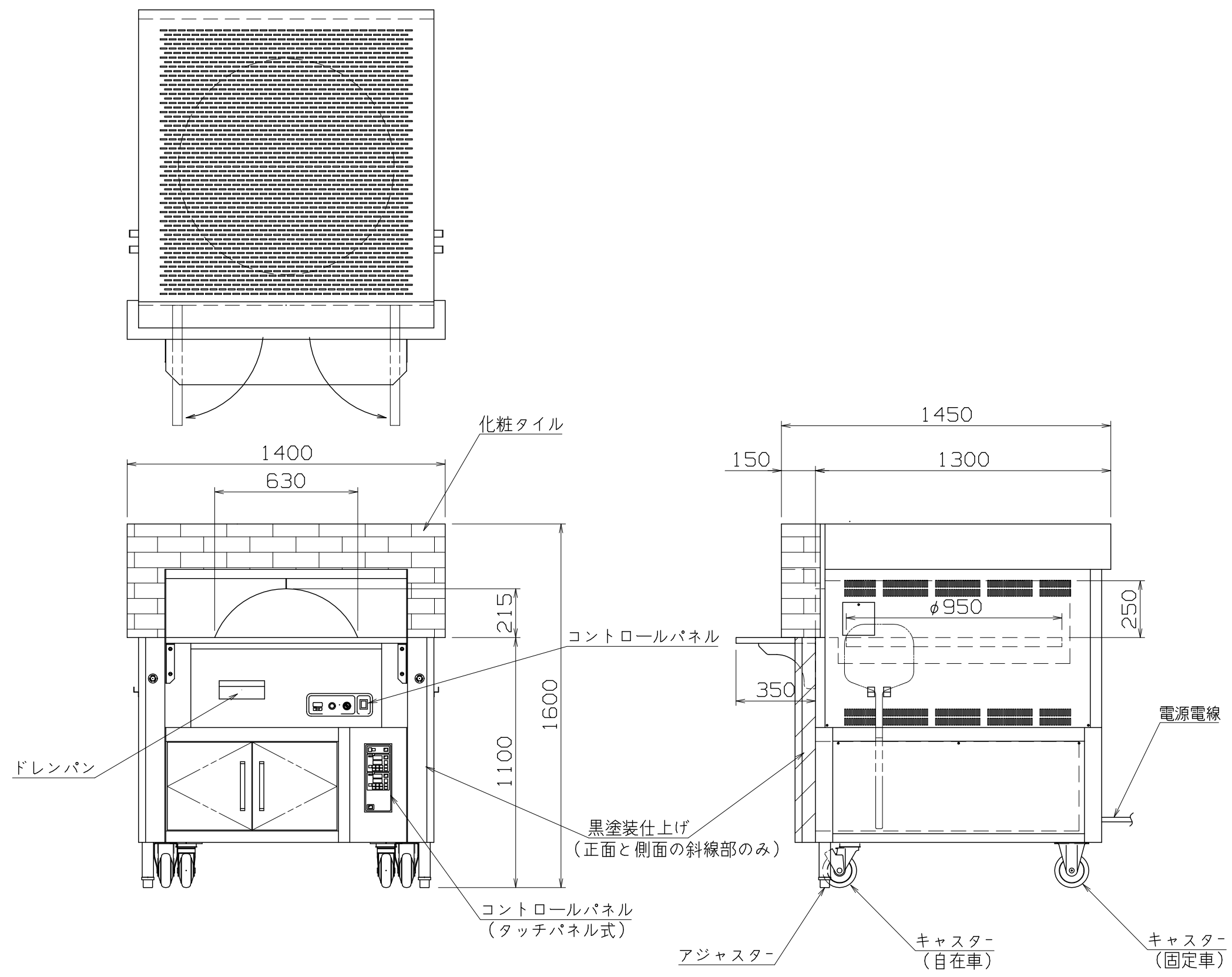


仕様  
 定格電圧 3φ 200V  
 定格消費電力 14.5kW  
 定格周波数 50/60Hz  
 一次側最大電流値 41.8A  
 推奨ブレーカー容量 定格電流：60A 感度電流：30mA  
 電源電線 14mm<sup>2</sup>×3芯×2m 直結  
 アース線 付属  
 本体  
 外装 タイル/黒塗装仕上げ, SUS430 #4  
 内装 SA1D  
 カウンター SUS430 #4  
 ターンテーブル 溶岩石



付属品  
 ピザピール x1

PK-14.5YR

改定 CHANGE

A	B
---	---

第三角法 DIMENSION IN mm	尺度 SCALE 1/20 NTS	作成日付 DATE
NICHIIWA ELECTRIC CORPORATION		
検 認 APPROVED	設 計 DESIGNED	照 査 CHECKED
		作 成 DRAWN

ピザ窯  
 1400x1450x1600  
**AD028007**

1 2 3 4 5 6 7 8