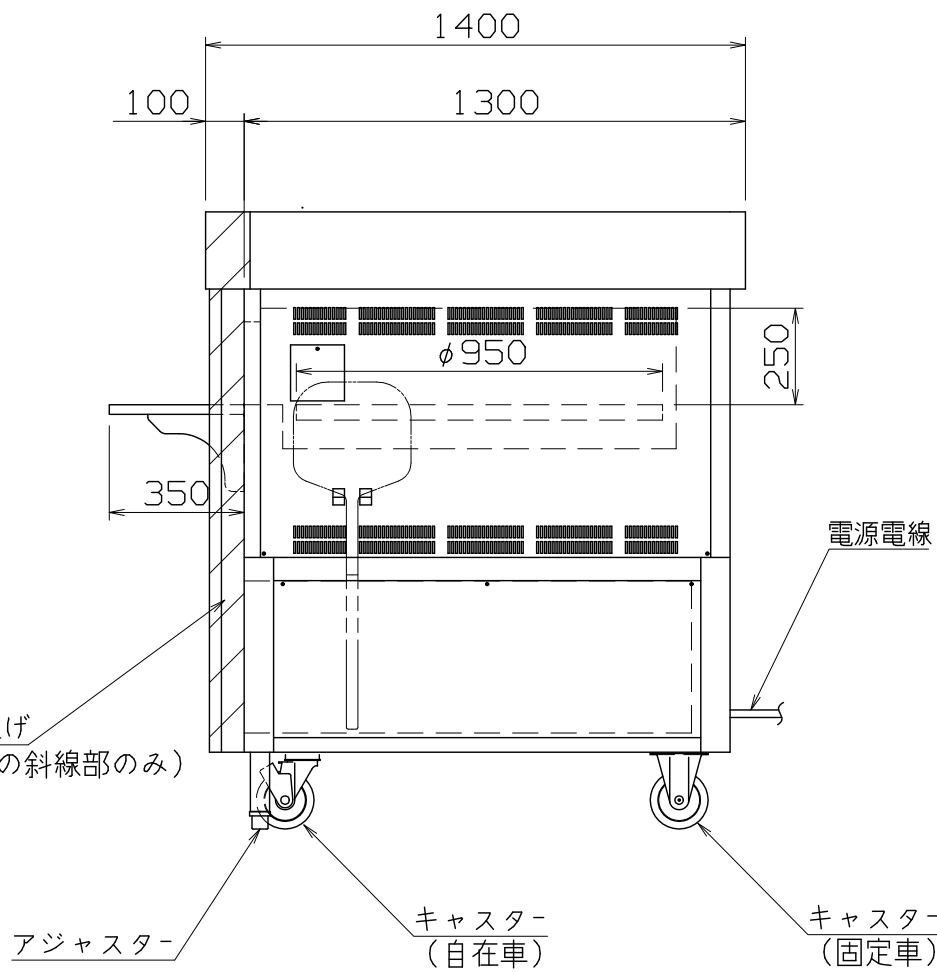
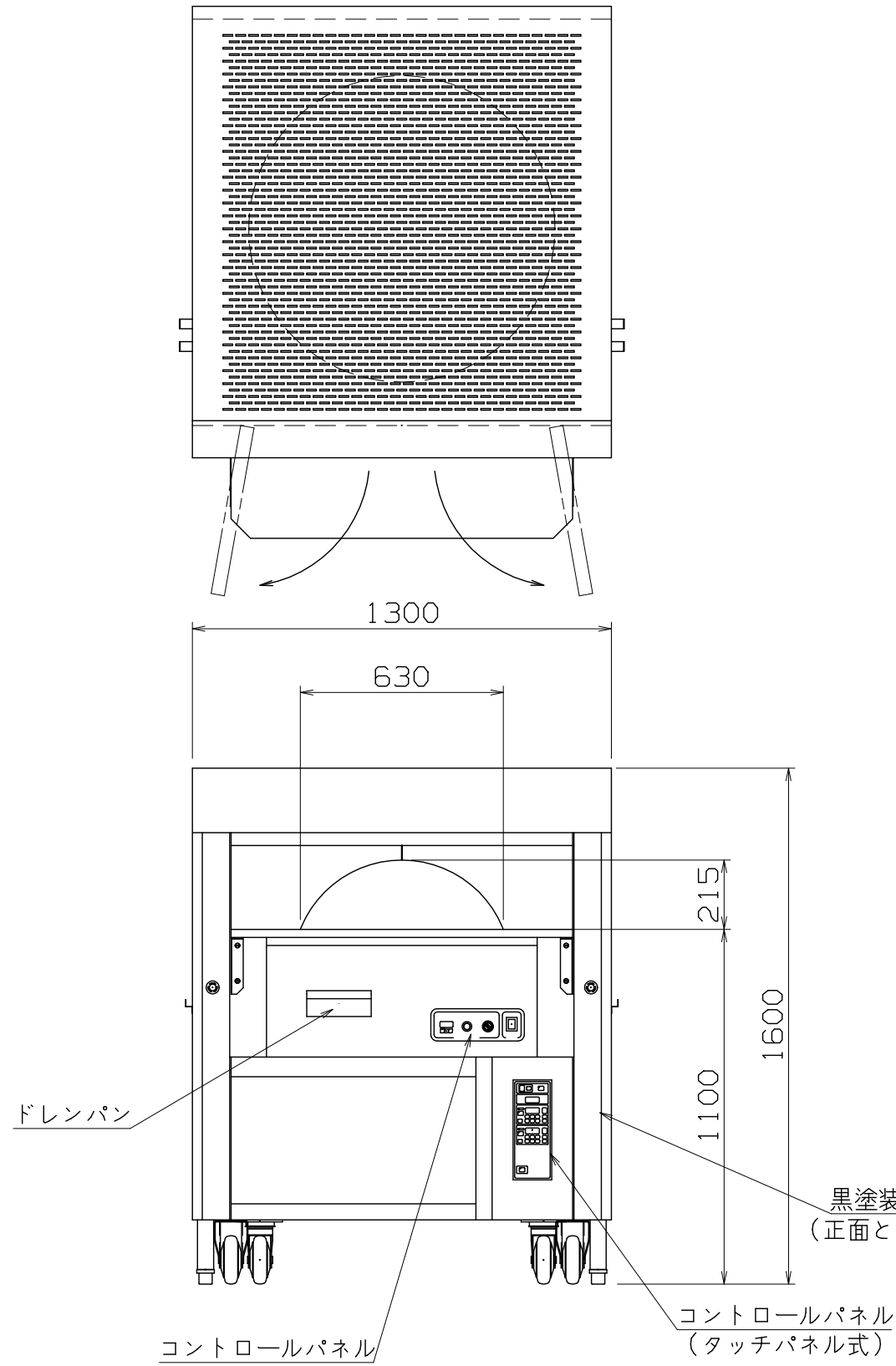


仕様
 定格電圧 3φ 200V
 定格消費電力 14.5kW
 定格周波数 50/60Hz
 一次側最大電流値 41.8A
 推奨ブレーカー容量 定格電流：60A 感度電流：30mA
 電源電線 14mm²×3芯×2m 直結
 アース線 付属
 本体
 外装 黒塗装仕上げ, SUS430 #4
 内装 SA1D
 カウンター 石
 ターンテーブル 溶岩石



付属品
 ピザピール x1

PK-14.5YBS

改定 CHANGE

A

第三角法	DIMENSION	尺度	SCALE	作成日	DATE
⊕	IN	mm	1/20	NTS	
NICHIIWA ELECTRIC CORPORATION					
検 認	設 計	照 査	作 成		
APPROVED	DESIGNED	CHECKED	DRAWN		

ピザ窯
 1300x1400x1600
AD028021