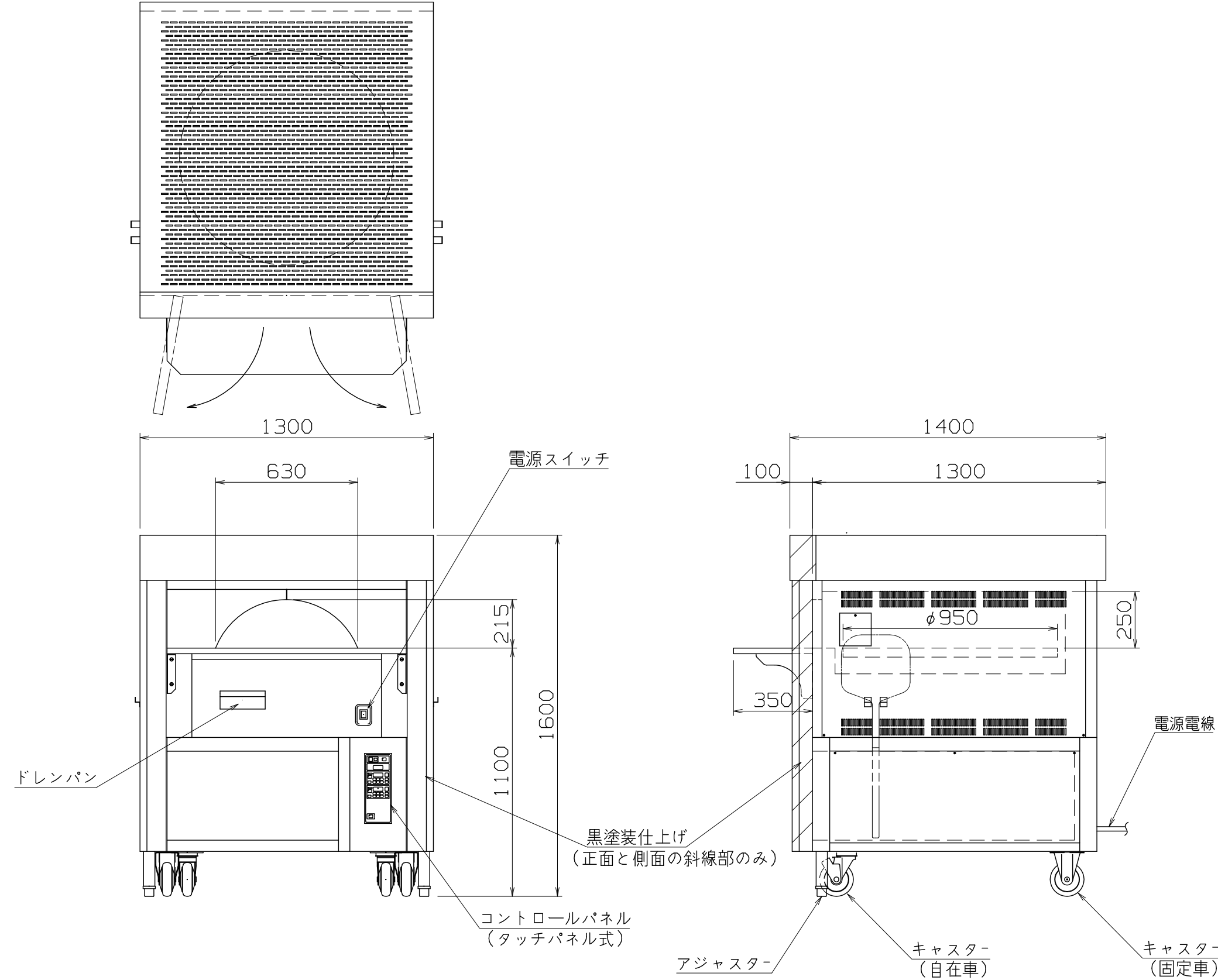


仕様
 定格電圧 3φ 200V
 定格消費電力 13.0kW
 定格周波数 50/60Hz
 一次側最大電流値 37.5A
 推奨ブレーカー容量 定格電流：50A 感度電流：30mA
 電源電線 8mm²×3芯×2m 直結
 アース線 付属
 本体
 外装 黒塗装仕上げ, SUS430 #4
 内装 SA1D
 カウンター 石
 庫内テーブル 溶岩石
 ※庫内のテーブルは回転しません



付属品
 ピザピール x1

改定 CHANGE	A	DIMENSION 尺度 SCALE 作成日 DATE				ピザ窯		
		IN mm		1/20 NTS			1300x1400x1600	
		NICHIIWA ELECTRIC CORPORATION						AD028026
		検 認	設 計	照 査	作 成			
APPROVED		DESIGNED		CHECKED		DRAWN		