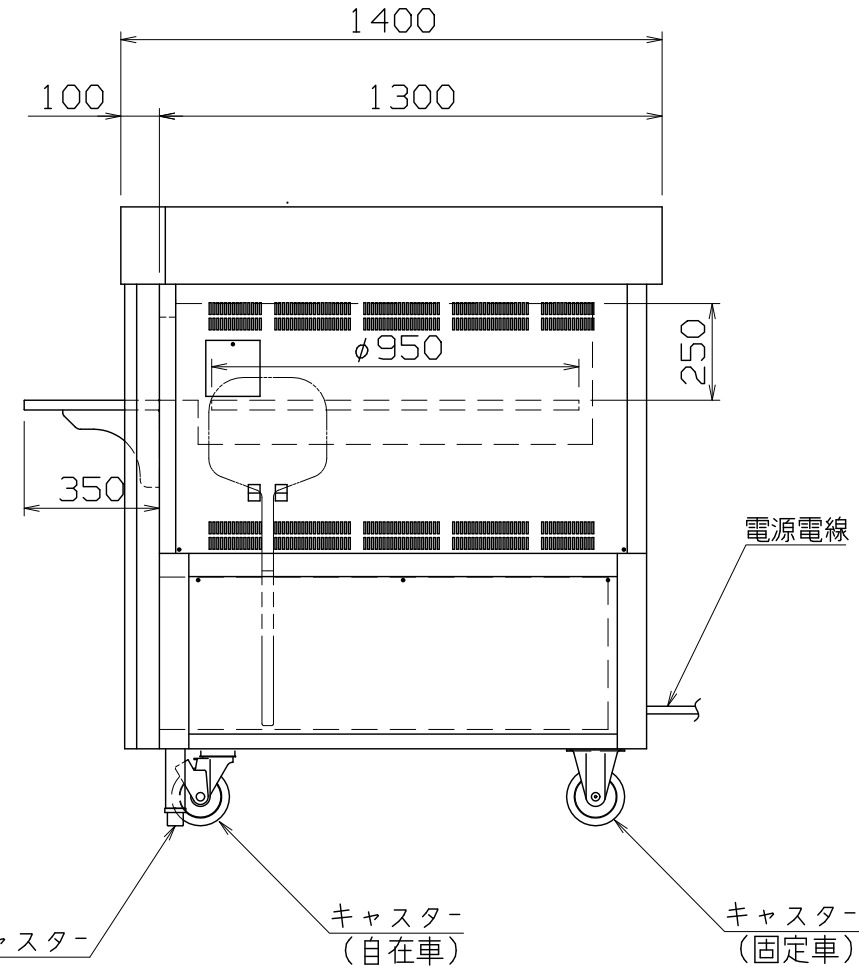
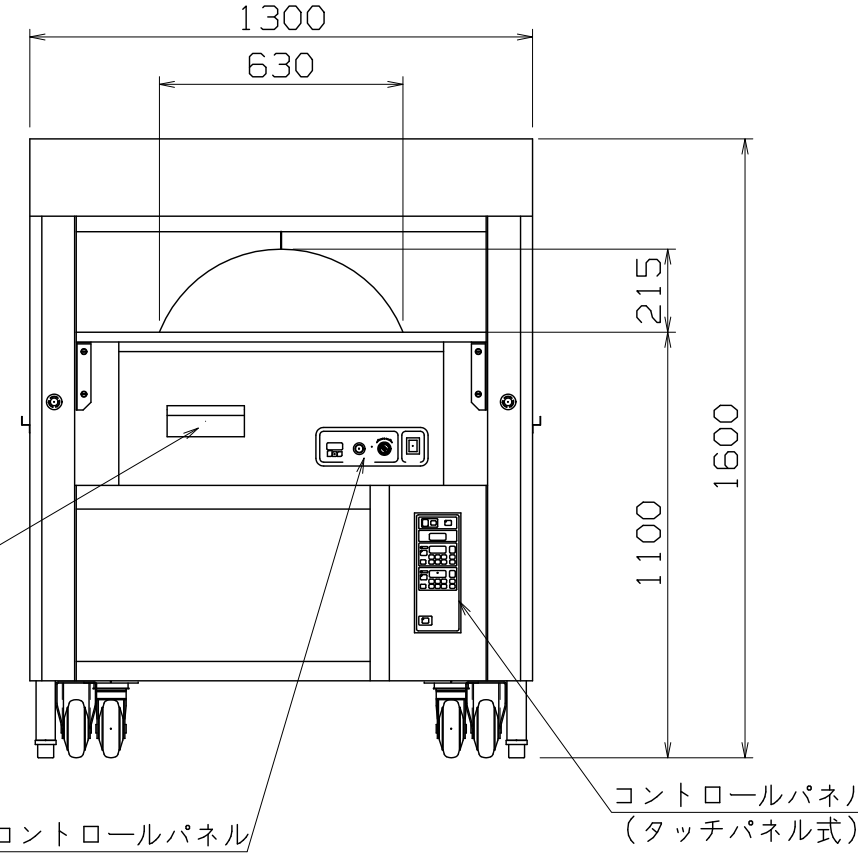
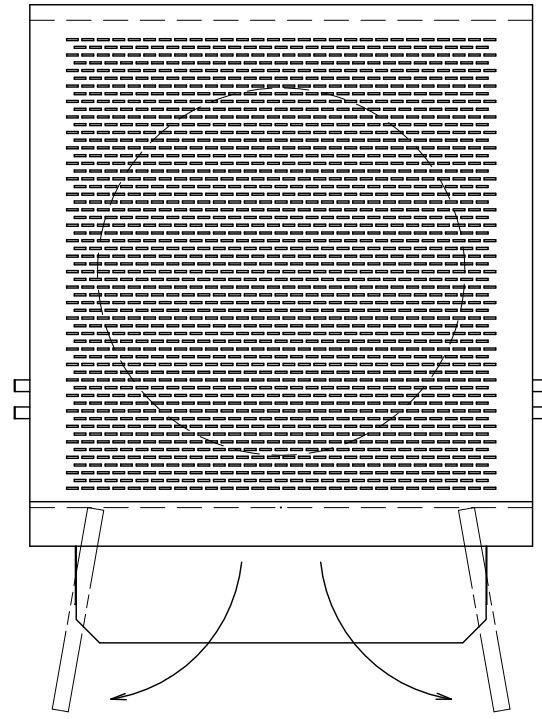


仕様
 定格電圧 3φ 200V
 定格消費電力 14.5kW
 定格周波数 50/60Hz
 一次側最大電流値 41.8A
 推奨ブレーカー容量 定格電流：60A 感度電流：30mA
 電源電線 14mm²×3芯×2m 直結
 アース線 付属
 本体 SUS430 #4
 外装 SA1D
 内装 SA1D
 カウンター 石
 ターンテーブル 石板仕様



付属品
 ピザピール (アルミ) x1

改定 CHANGE

A

| | | | | | |
|-------------------------------|-----------|---------|-------|------|------|
| 第三角法 | DIMENSION | 尺度 | SCALE | 作成日付 | DATE |
| | IN mm | 1/20 | NTS | | |
| NICHIIWA ELECTRIC CORPORATION | | | | | |
| 検 認 | 設 計 | 照 査 | 作 成 | | |
| APPROVED | DESIGNED | CHECKED | DRAWN | | |

ピザ窯
 PK-14.5S
 1300x1400x1600
AD028010