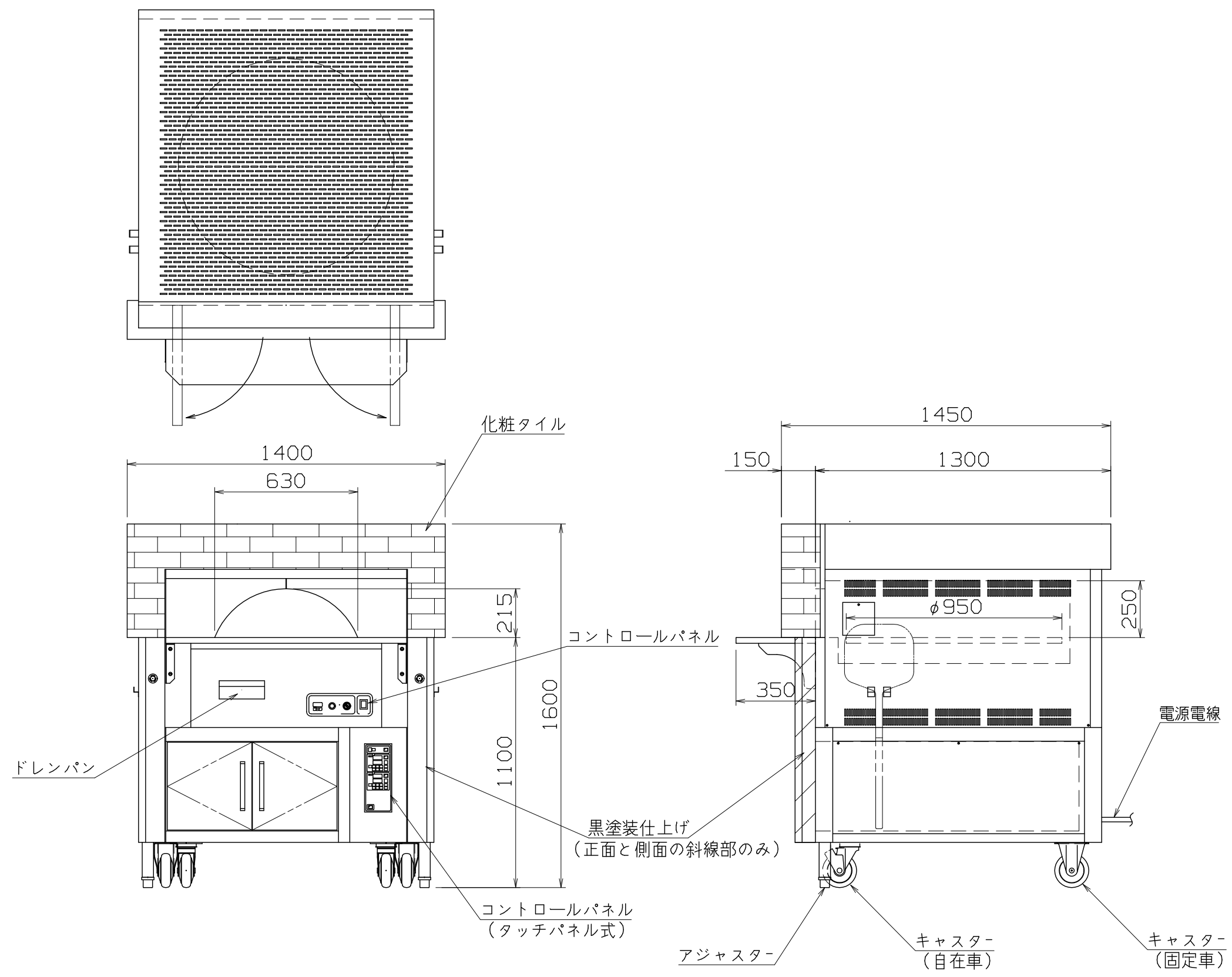


仕様  
 定格電圧 3φ 200V  
 定格消費電力 14.5kW  
 定格周波数 50/60Hz  
 一次側最大電流値 41.8A  
 推奨ブレーカー容量 定格電流：60A 感度電流：30mA  
 電源電線 8mm<sup>2</sup>×3芯×2m 直結  
 アース線 付属  
 本体  
 外装 タイル/黒塗装仕上げ, SUS430 #4  
 内装 SA1D  
 カウンター 石  
 ターンテーブル 石板仕様



付属品  
 ピザピール x1

PK-14.5RS

改定 CHANGE D1-2501	A	B	第三角法	DIMENSION	尺度	SCALE	作成日付 DATE	ピザ窯		
				IN	mm	1/20	NTS			
			NICHIIWA ELECTRIC CORPORATION						1400x1450x1600	
			検 認	設 計	照 査	作 成	AD028012			
				APPROVED	DESIGNED	CHECKED	DRAWN			