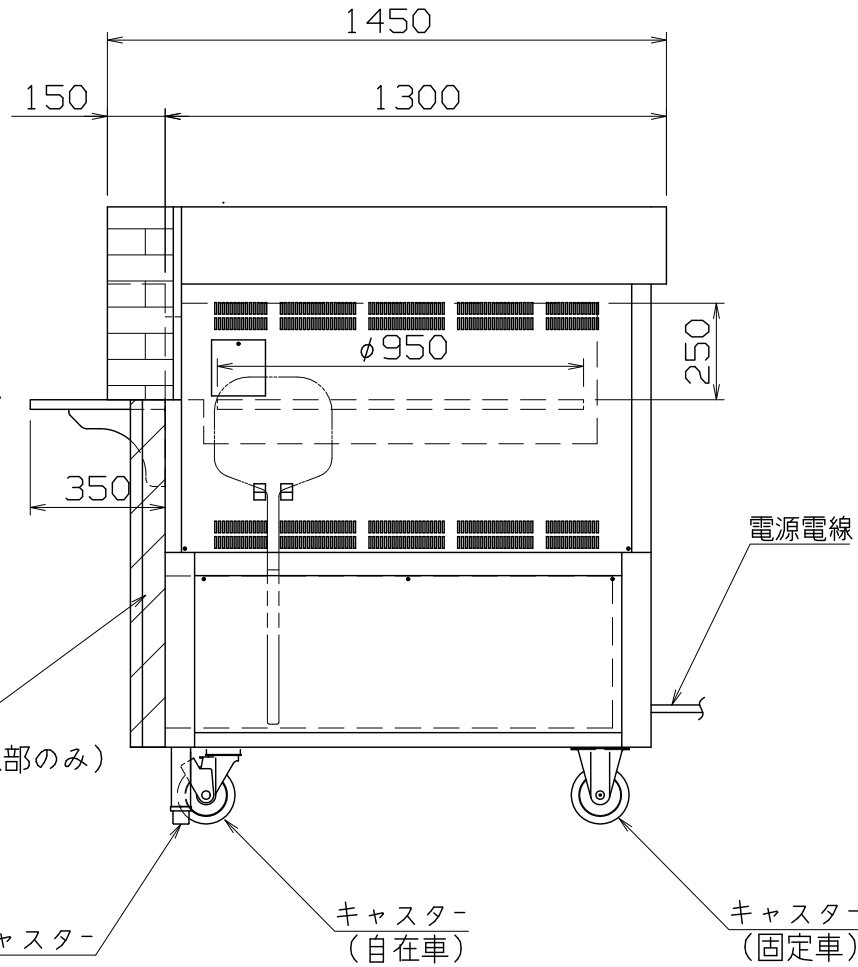
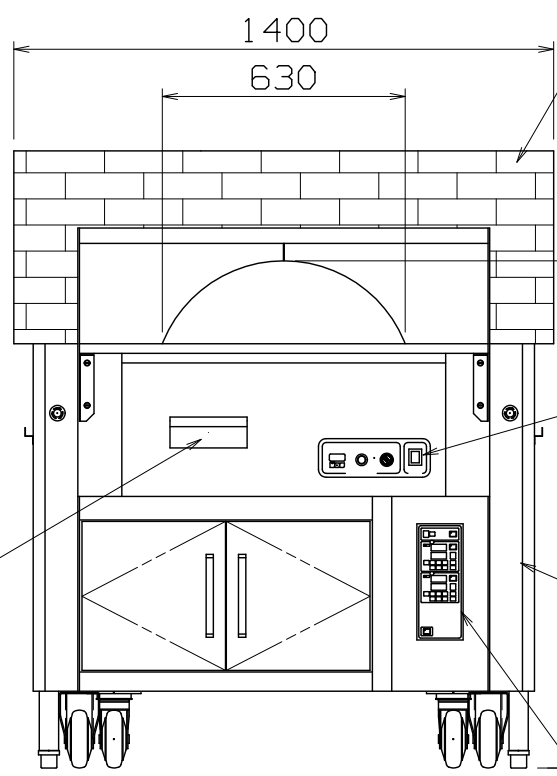
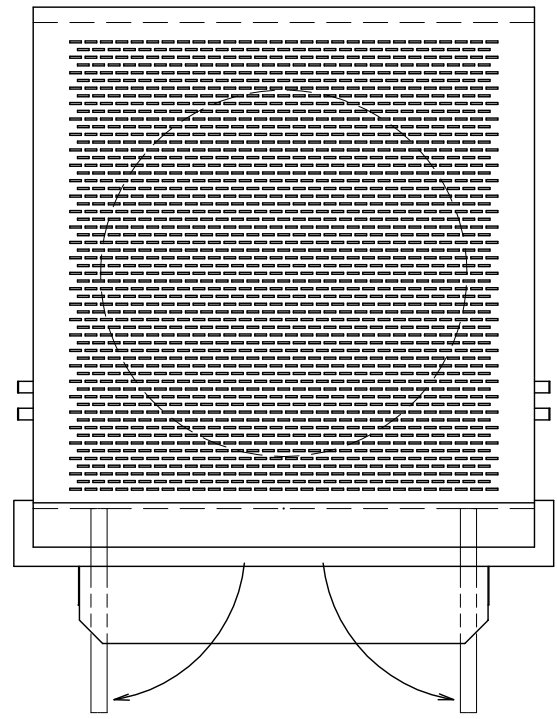


仕様  
 定格電圧 3φ 200V  
 定格消費電力 14.5kW  
 定格周波数 50/60Hz  
 一次側最大電流値 41.8A  
 推奨ブレーカー容量 定格電流：60A 感度電流：30mA  
 電源電線 14mm<sup>2</sup>×3芯×2m 直結  
 アース線 付属  
 本体  
 外装 タイル/黒塗装仕上げ, SUS430 #4  
 内装 SA1D  
 カウンター SUS430 #4  
 ターンテーブル 石板仕様



付属品  
 ピザピール x1

改定 CHANGE D1-2576	A	B	DIMENSION 第三角法 尺度 SCALE 作成日付 DATE				ピザ窯	
			IN mm 1/20 NTS				1400x1450x1600	
	NICHIIWA ELECTRIC CORPORATION						AD028006	
	検 認	設 計	照 査	作 成				

**AD028006**