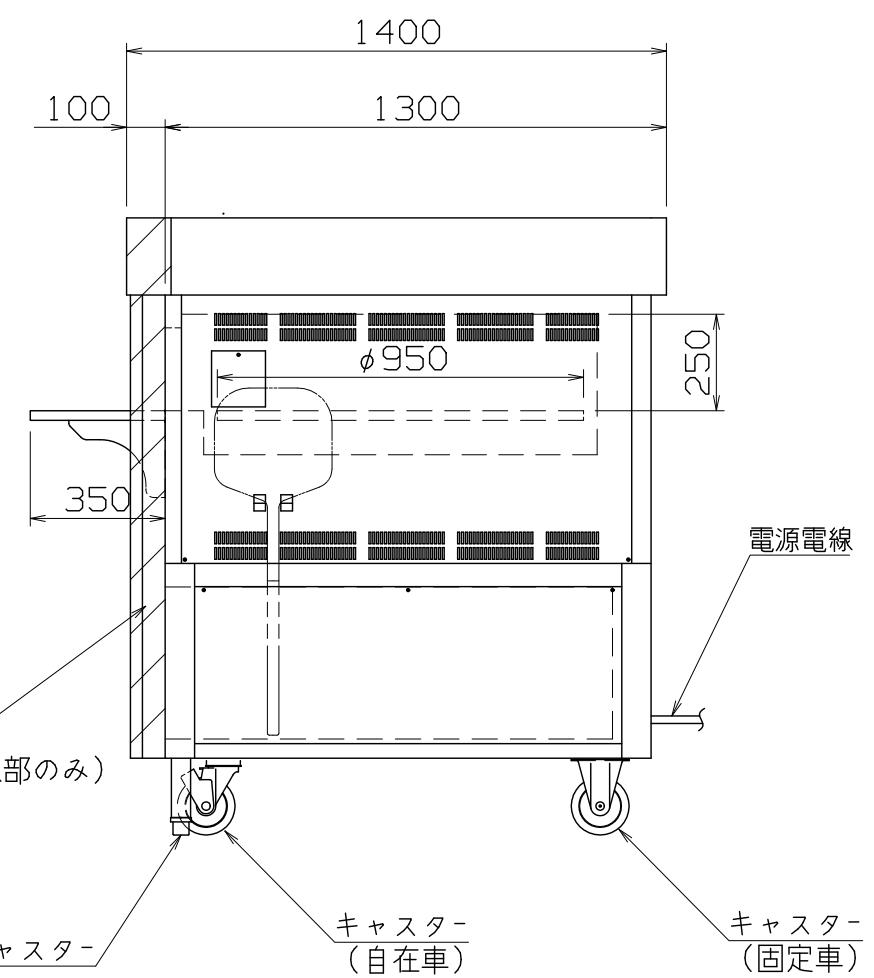
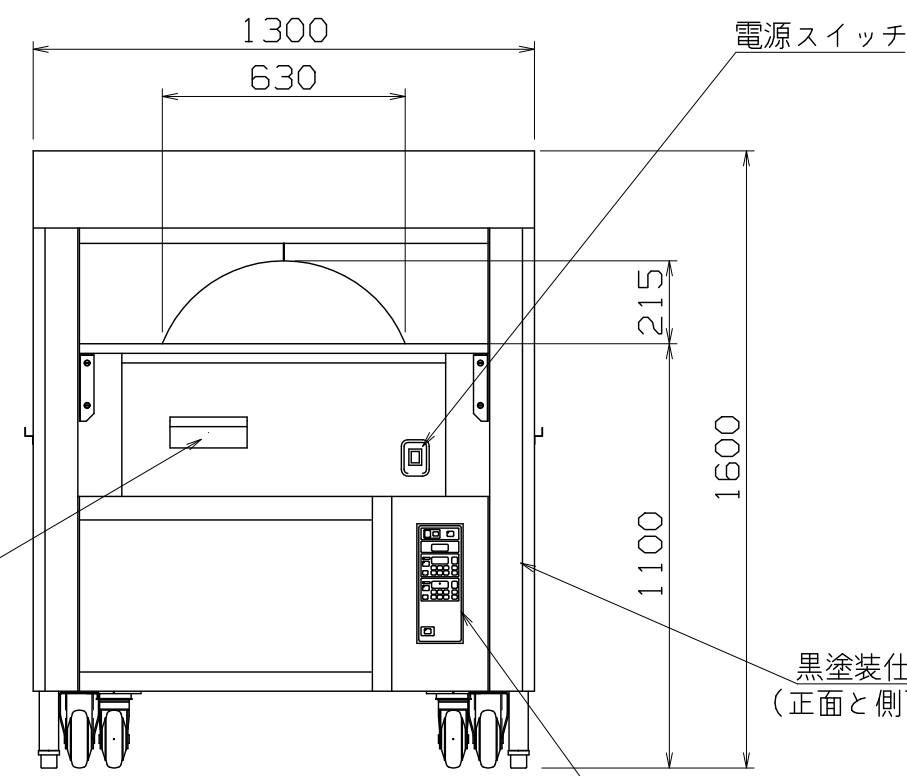
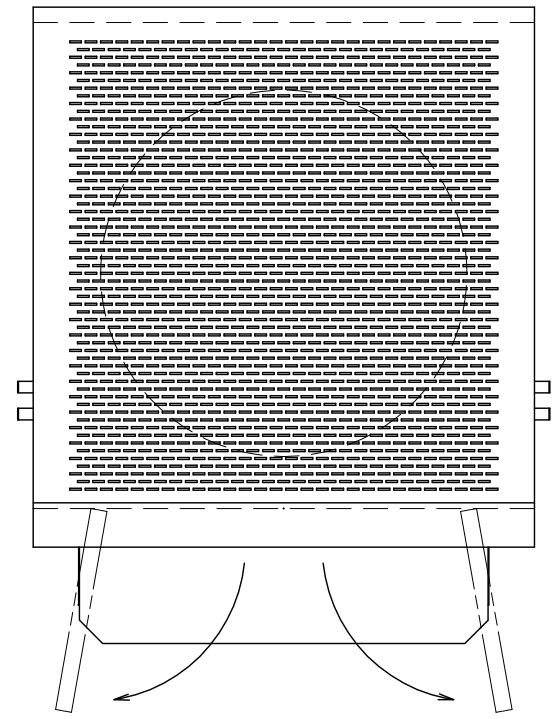


仕様
 定格電圧 3φ 200V
 定格消費電力 13.0kW
 定格周波数 50/60Hz
 一次側最大電流値 37.5A
 推奨ブレーカー容量 定格電流：50A 感度電流：30mA
 電源電線 8mm²×3芯×2m 直結
 アース線 付属
 本体 黒塗装仕上げ, SUS430 #4
 外装 SA1D
 内装 石
 カウンター 石
 庫内テーブル 石板仕様
 ※庫内のテーブルは回転しません



付属品
 ピザピール x1

PK-14.5BS-N

改定 CHANGE	A	第三角法	DIMENSION	尺度	SCALE	作成日	DATE	ピザ窯		
		⊙	IN	mm	1/20	NTS		1300x1400x1600		
			NICHIIWA ELECTRIC CORPORATION					AD028016		
			検 認	設 計	照 査	作 成				
		APPROVED	DESIGNED	CHECKED	DRAWN					