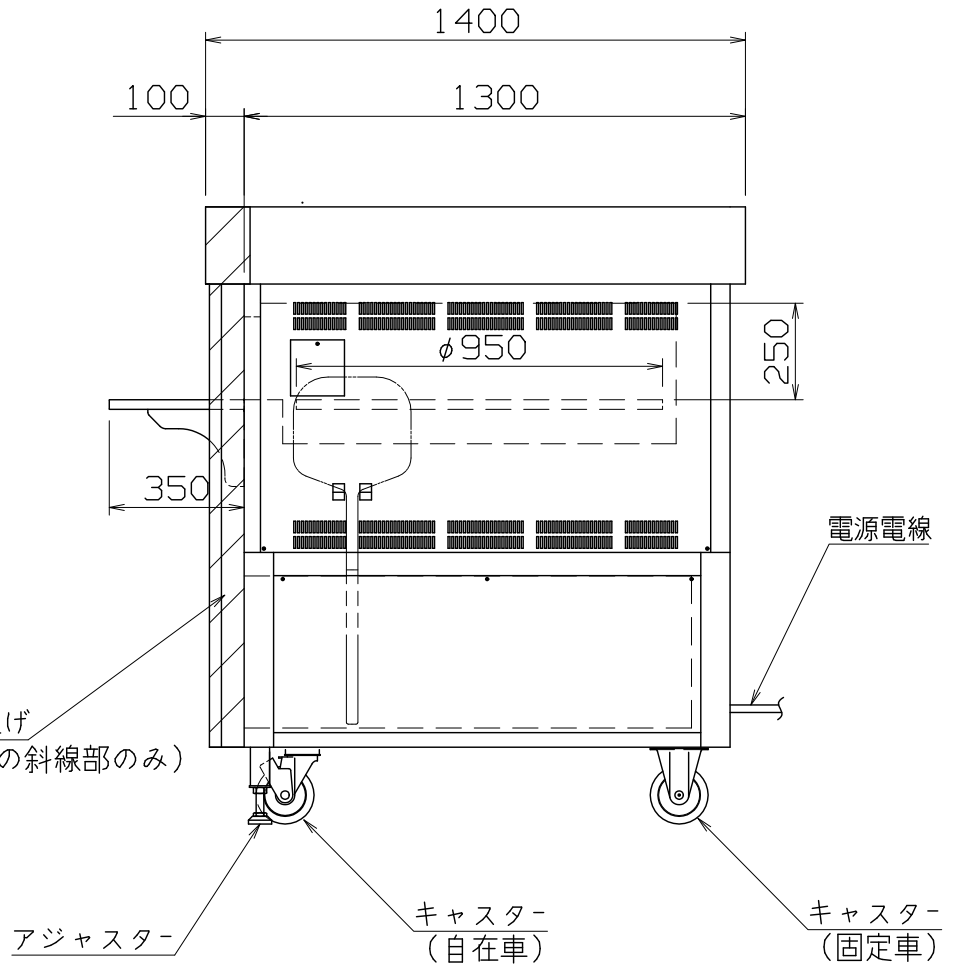
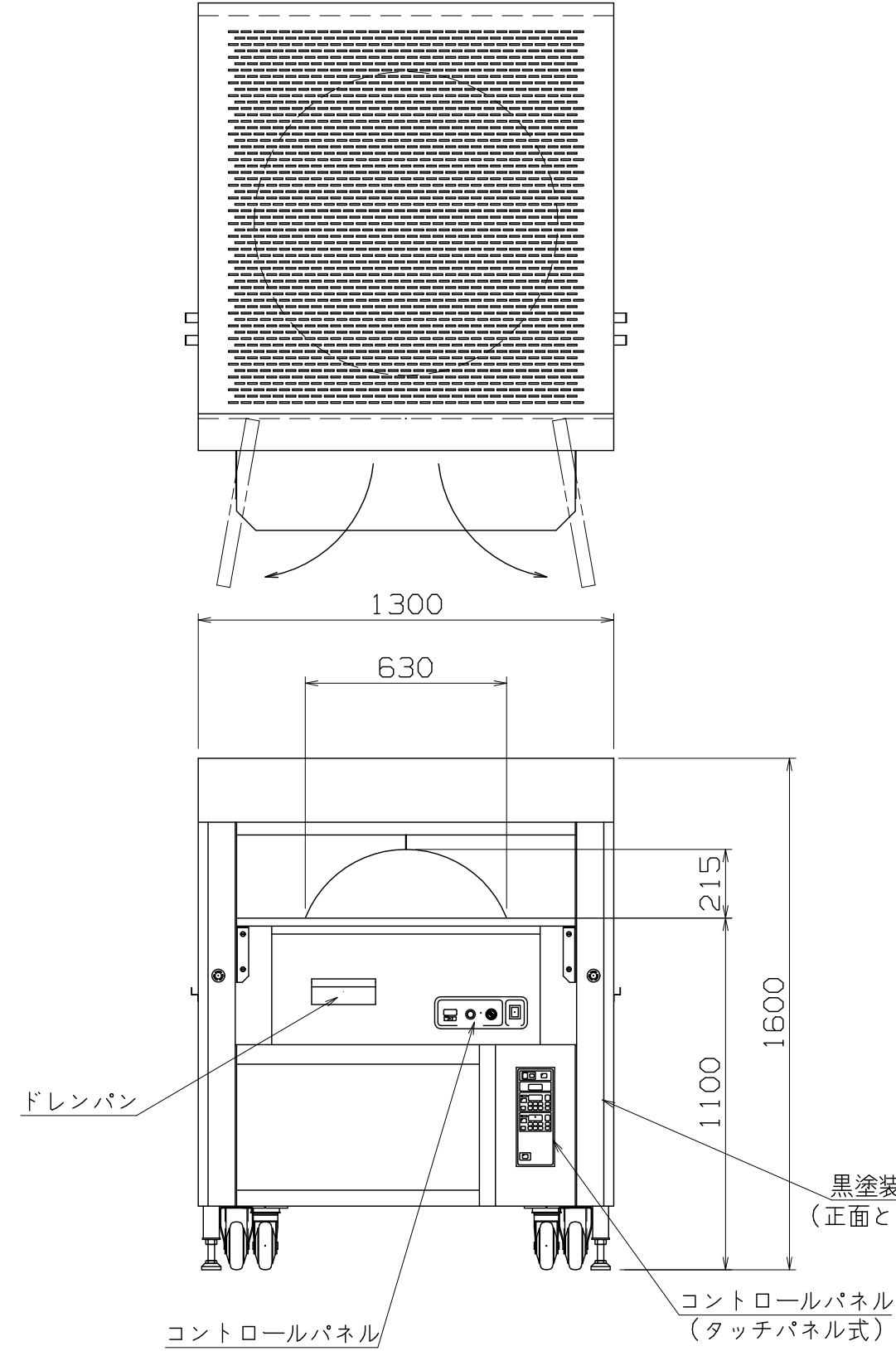


仕様
 定格電圧 3φ 200V
 定格消費電力 14.5kW
 定格周波数 50/60Hz
 一次側最大電流値 41.8A
 推奨ブレーカー容量 定格電流：60A 感度電流：30mA
 電源電線 14mm²×3芯×2m 直結
 アース線 付属
 本体
 外装 黒塗装仕上げ, SUS430 #4
 内装 SA1D
 カウンター SUS430 #4
 ターンテーブル 石板仕様



付属品
 ピザピール x1

PK-14.5B

改定 CHANGE
 D1-2977
 A

第三角法 DIMENSION 尺度 SCALE 作成日 DATE
 IN mm 1/20 NTS
 NICHIIWA ELECTRIC CORPORATION
 検認 設計 照査 作成
 APPROVED DESIGNED CHECKED DRAWN

ピザ窯
 1300x1400x1600
AD028008