

仕様

定格電圧 1φ 100V
 定格消費電力 210W
 定格周波数 50/60Hz
 一次側最大電流値 2.1A
 推奨ブレーカー容量 定格電流:15A 感度電流:30mA
 電源電線 接地2P-15A プラグ付 2m
 アース線 電源電線に含む

本体
 本体外装

SUS304 t1.2 #4

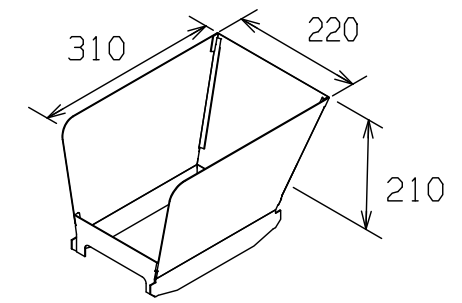
処理能力

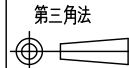
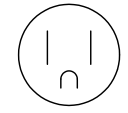
投入量 約500g (1回)
 運転時間 30秒
 連続運転 3回まで連続運転可能
 脱油かごの許容量 3回の運転で脱油かご一杯になります
 油受け箱容量 2.6L
 (2L:ゲージ窓高さ)
 ※1回の運転までに油を回収してください
 ※3回連続運転の場合は3回までに油を回収してください

- 付属品
- ① 投入ホッパー (1個)
 - ② 脱油かご (1個)
 - ③ 油受け箱 (1個)

オプション品

三方カバー



改定 CHANGE	A	10CN-200					
	コンセント形状			DIMENSION	尺度 SCALE	作成日付 DATE	遠心分油機
			mm	1:5		190x460x623	
	NICHIIWA ELECTRIC CORPORATION		検査 APPROVED	設計 DESIGNED	照査 CHECKED	作成 DRAWN	AD 1021017