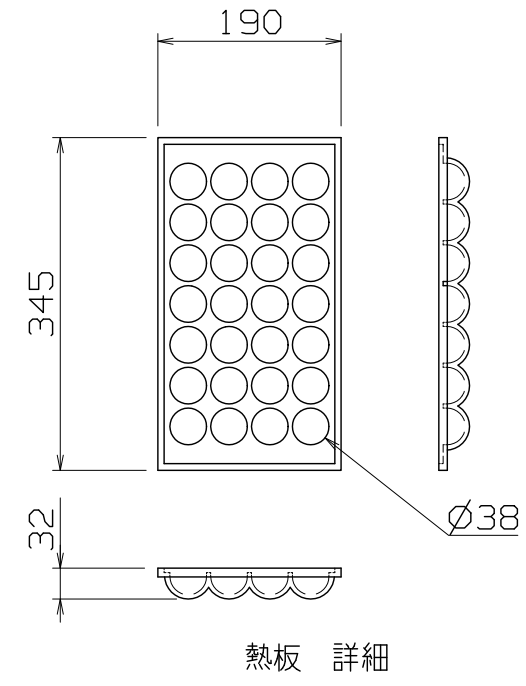
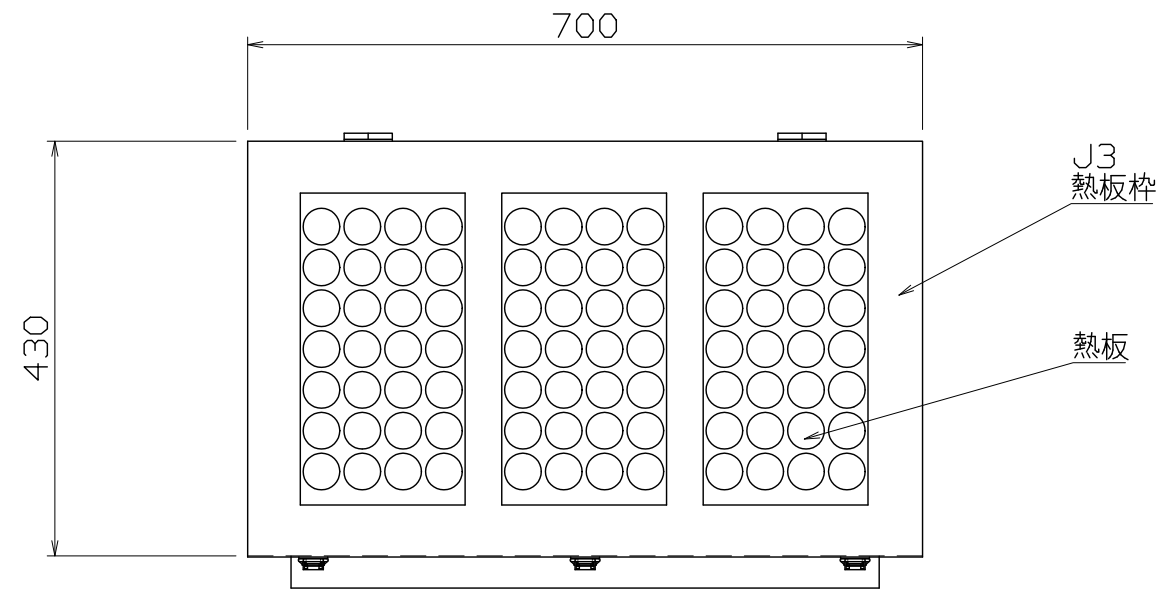


1 2 3 4 5 6 7 8

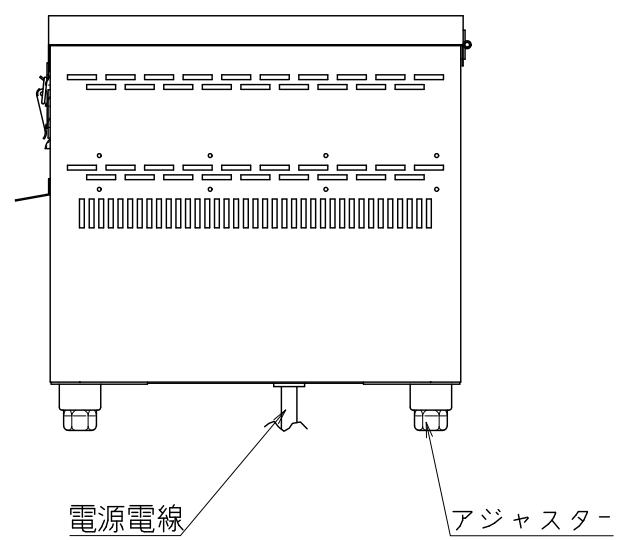
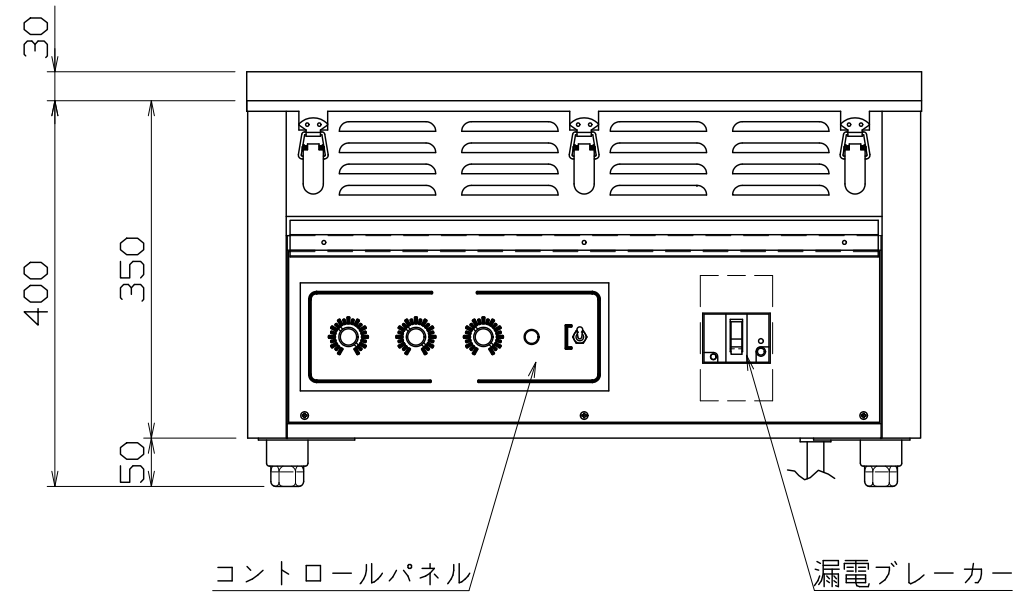
PS
E



仕様
 定格電圧 3 ϕ 200V
 定格消費電力 6.0kW
 一次側最大電流値 17.3A
 推奨ブレーカー容量 定格電流：30A 感度電流：30mA
 電源電線 接地3P-20A 引掛プラグ付 2m
 アース線 電源電線に含む

本体
 トッププレート SUS430 t1.2 #4
 外装 SUS430 t1.0 #4
 熱板 鉄鋳物 $\phi 38 \times 4 \times 7$ x3
 熱板枠 SUS430 t1.2 #4

能力 84個($\phi 38$) / 回



NT-84

改定 CHANGE AD-0145-A A	J	コンセント形状 	第三角法	DIMENSION	尺度 SCALE	作成日付 DATE	電気たこ焼器 (鉄板仕様) 700x430x400
				IN mm	1/10 NTS		
NICHIIWA ELECTRIC CORPORATION							AD044000
検 査	設 計	照 査	作 成	APPROVED	DESIGNED	CHECKED	

1 2 3 4 5 6 7 8