

PS
E

仕様
 定格電圧 1φ200V
 定格消費電力 3.0kW
 定格周波数 50/60Hz
 一次側最大電流値 15.0A
 推奨ブレーカー容量 定格電流：20A 感度電流：30mA
 電源電線 接地2P-20A 引掛けプラグ付、2m
 アース線 電源電線に含む

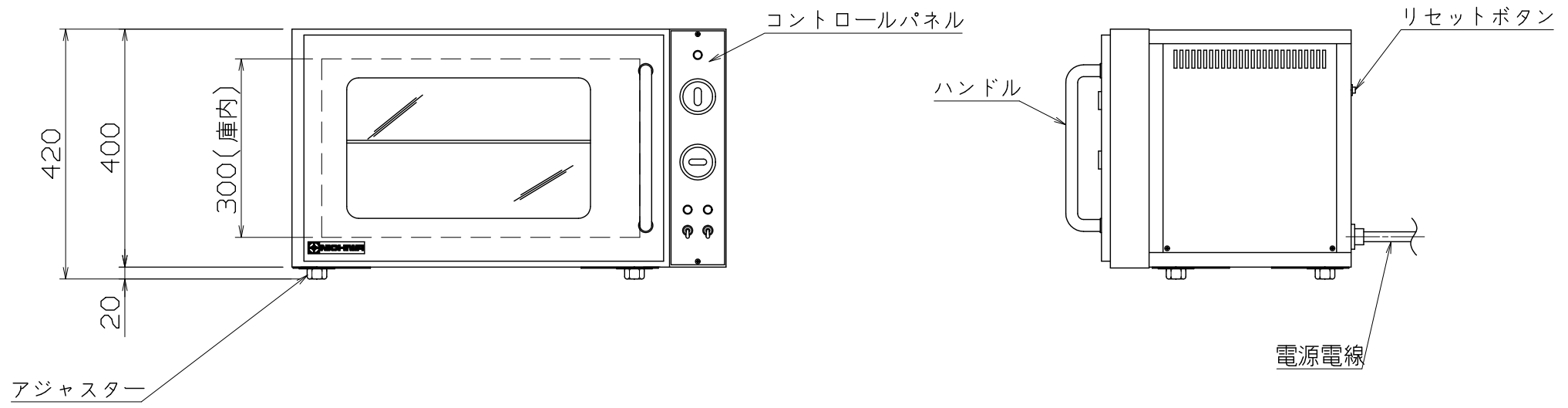
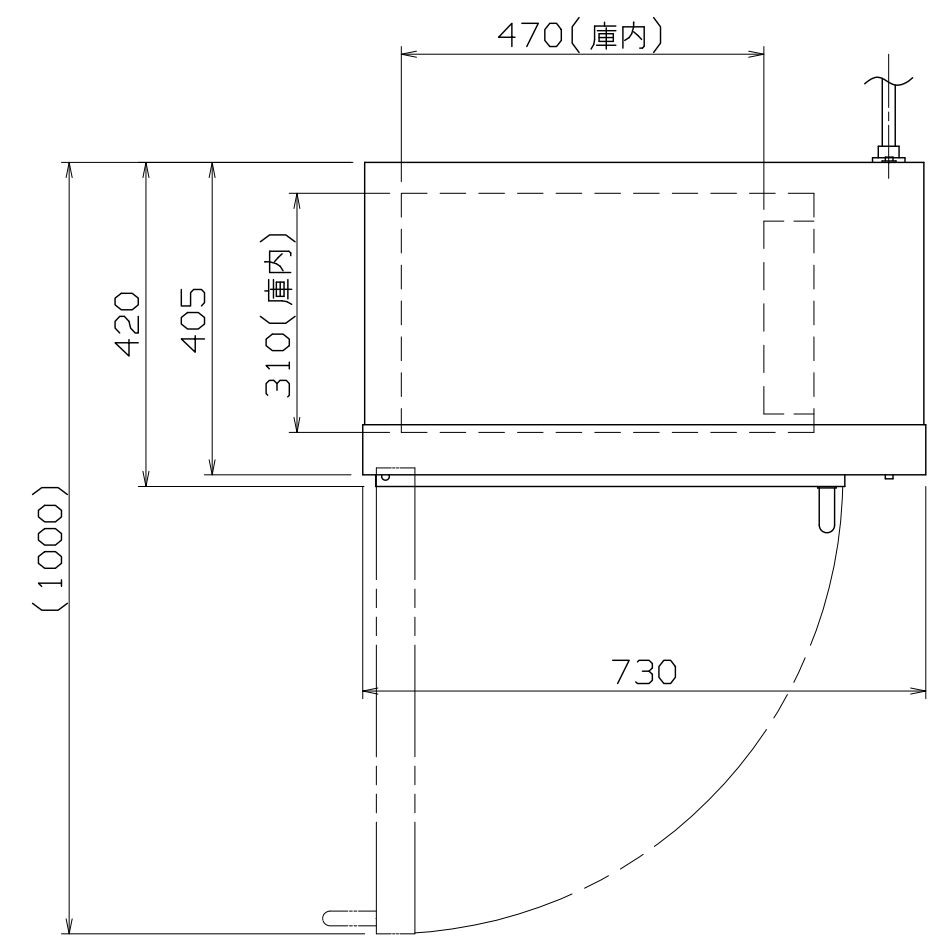
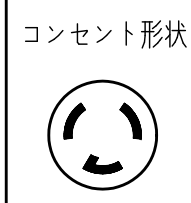
本体
 本体外装 SUS430
 本体内装 SUS430
 扉 SUS430

付属品
 焼皿(400×270×25) ×2枚
 耐熱オープンミット ×1対

NSO-3N

電気スピードオーブン
 730x420x420
AD022000

第三角法 DIMENSION 尺度 SCALE 作成日付 DATE
 IN mm 1/10 NTS
 NICHIIWA ELECTRIC CORPORATION
 検 認 設 計 照 査 作 成
 APPROVED DESIGNED CHECKED DRAWN



改定 CHANGE
 ADO143-A
 A N