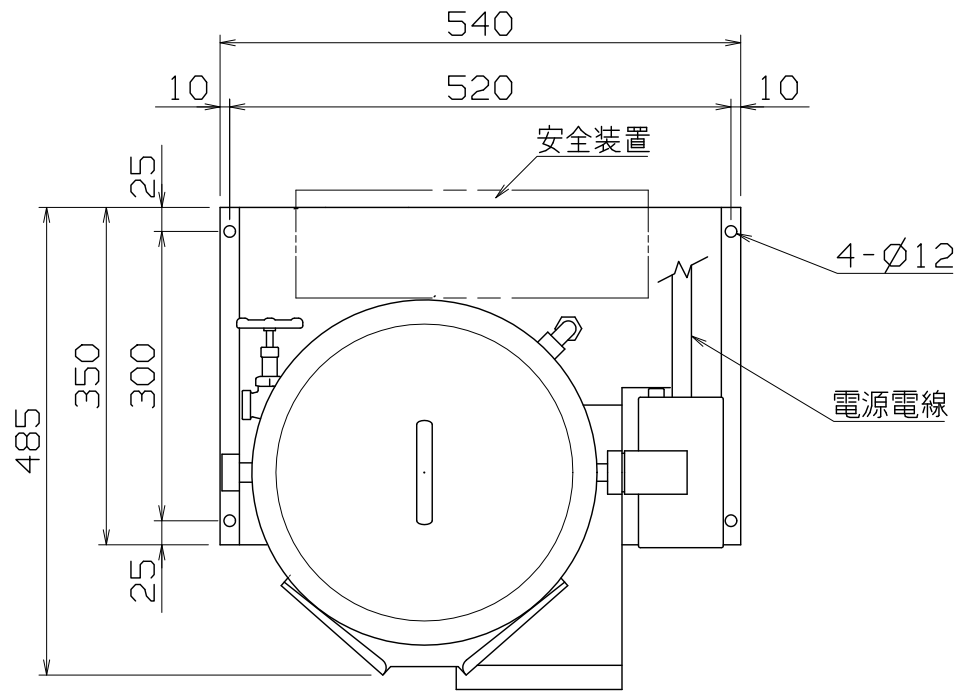
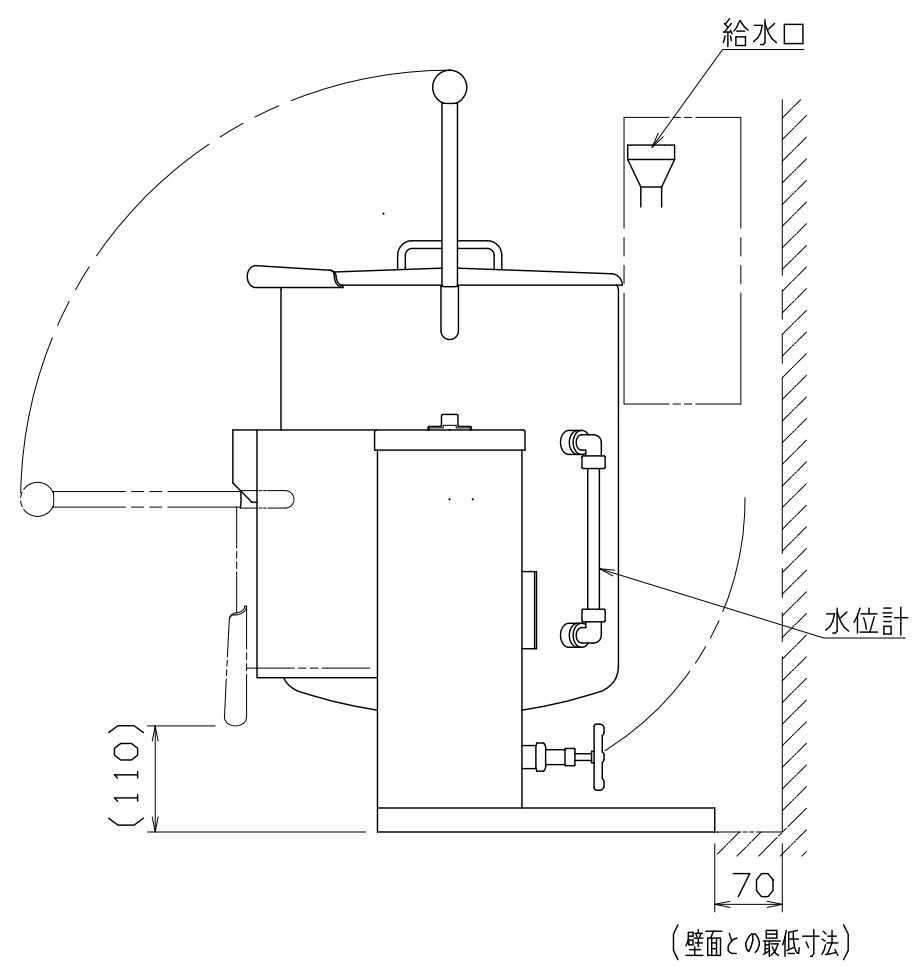
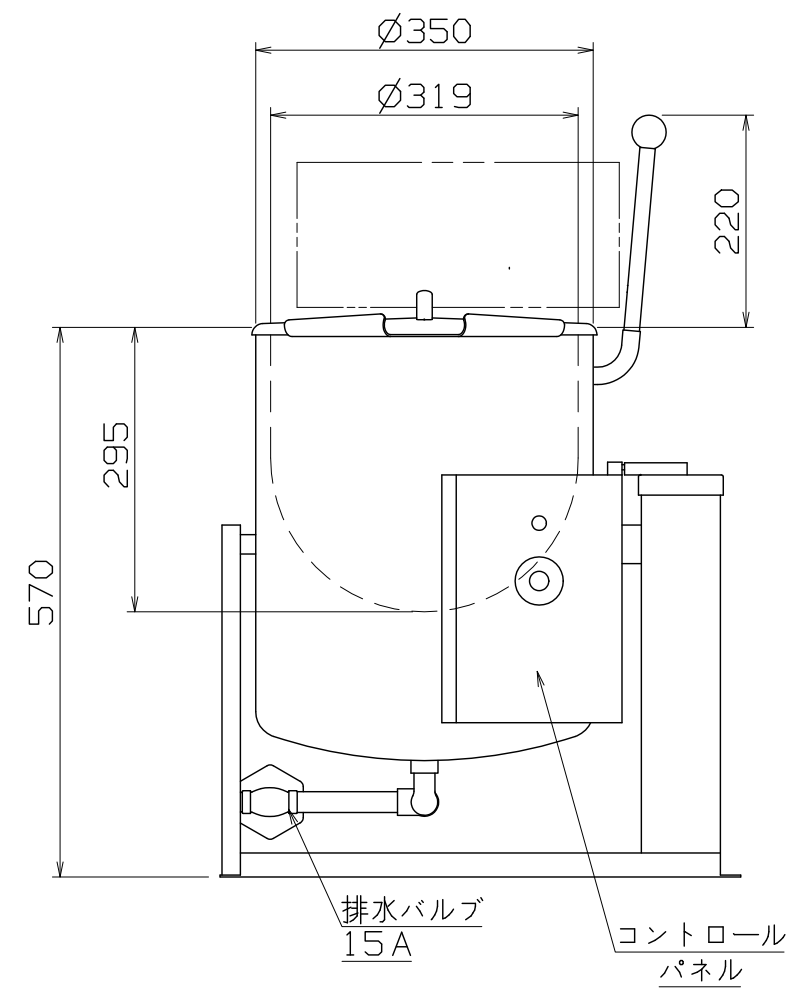


PS
E



仕様
 定格電圧 3Ø 200V
 定格消費電力 4.5kW
 一次側最大電流値 13.0A
 推奨ブレーカー容量 定格電流：20A 感度電流：30mA
 電源電線 接地3P-20A 引掛プラグ付、2m
 アース線 付属
 釜満水容量 18リットル
 本体質量 33kg

本 体
 外装 SUS304
 調理釜 SUS304
 蓋 SUS304
 据え付け台 SUS304



NSK-20H

改定 CHANGE AD005000	A	E	第三角法 DIMENSION 尺度 SCALE 作成日付 DATE		電気スーケットル
			IN mm	1/8 NTS	
NICHIIWA ELECTRIC CORPORATION					540x485x570
検 認	設 計	照 査	作 成		AD005007
APPROVED	DESIGNED	CHECKED	DRAWN		

