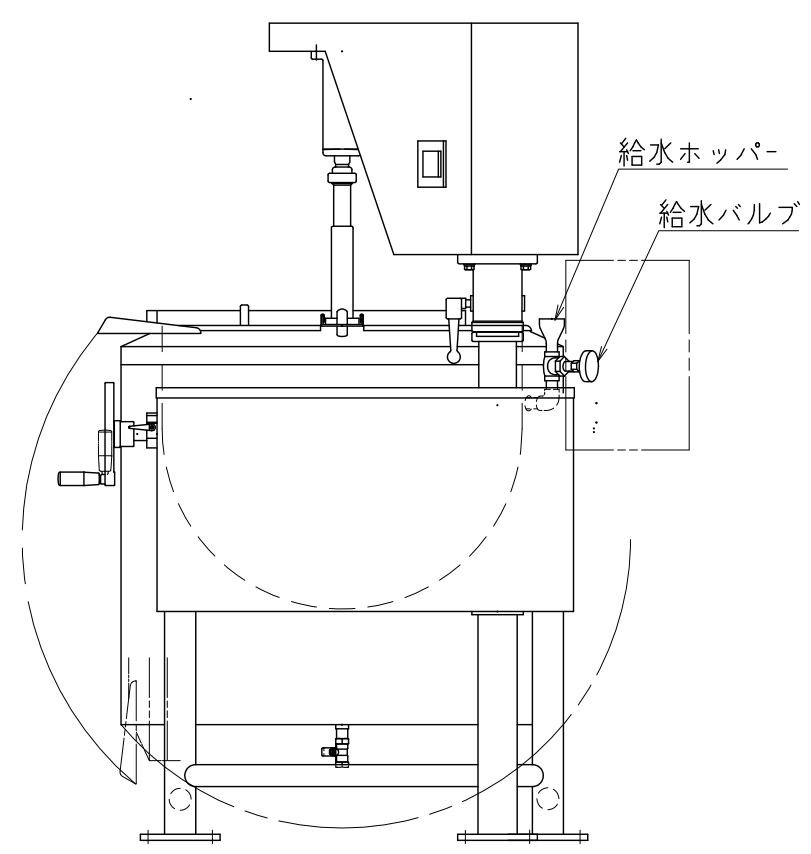
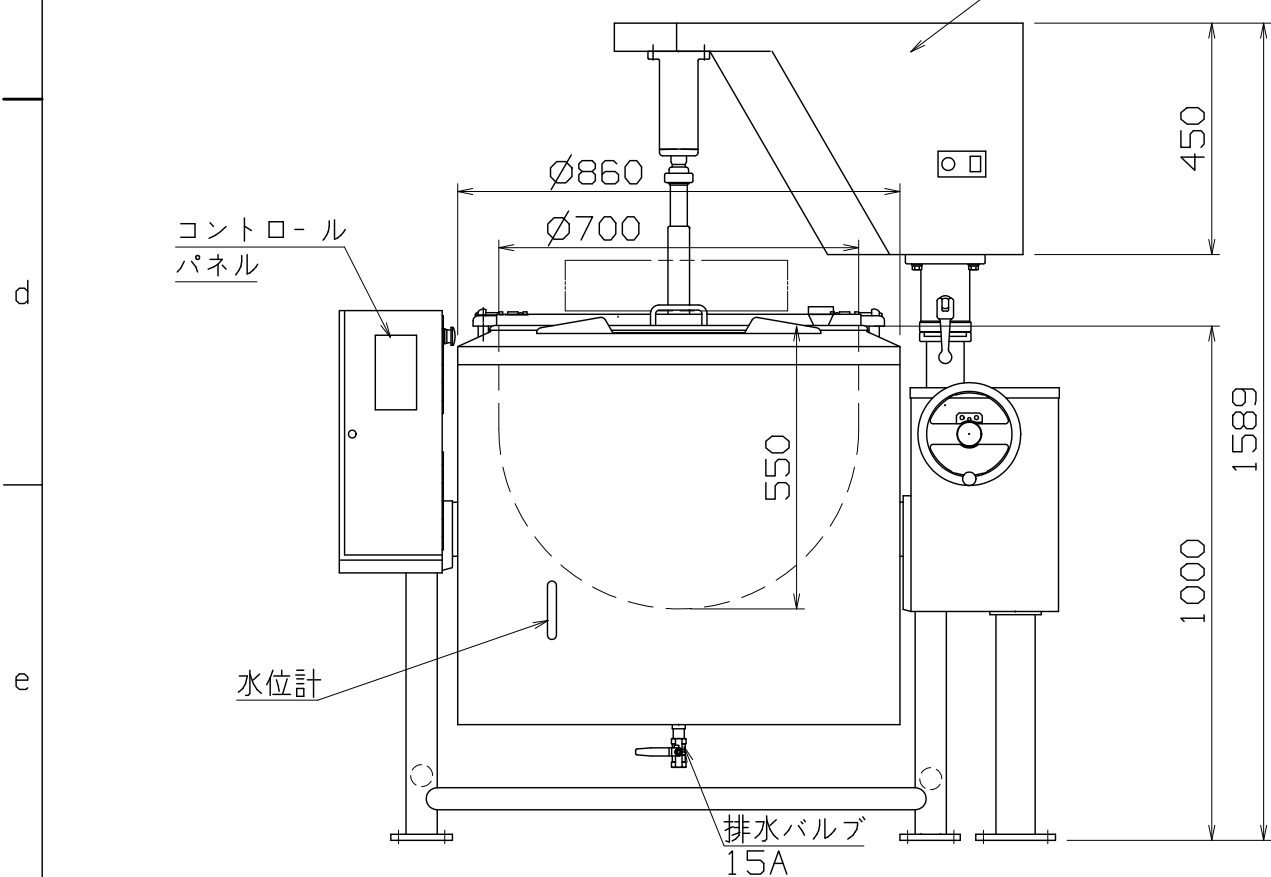


仕様
 定格電圧 3φ 200V
 定格消費電力 24.4kW
 一次側最大電流値 70.4A
 推奨ブレーカー容量 定格電流：100A 感度電流：30mA
 電源電線 38mm² x 3芯 2m 直結
 アース線 付属
 釜満水容量 150リットル
 本体質量 320kg

本体 SUS304
 外装 SUS304
 調理釜 SUS304
 蓋 SUS304
 脚 SUS304

小型圧力容器



改定 CHANGE

| | |
|---|---|
| A | エ |
|---|---|

| | | |
|-------------------------------|------------------|----------------|
| 第三角法 DIMENSION mm | 尺度 SCALE 1:15 | 作成日付 DATE . |
| NICHIIWA ELECTRIC CORPORATION | | |
| 検査 APPROVED | 設計 DESIGNED | 照査 CHECKED |
| | | 作成 DRAWN |

NSK-150HM
 電気スープレットル(かくはん機付)
 1400x1100x1000
AD005015