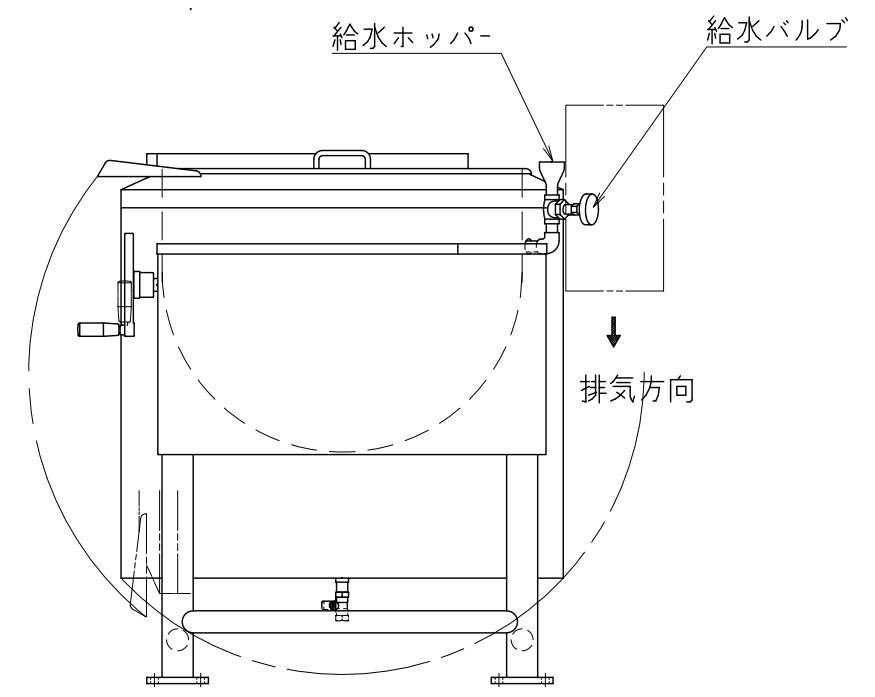
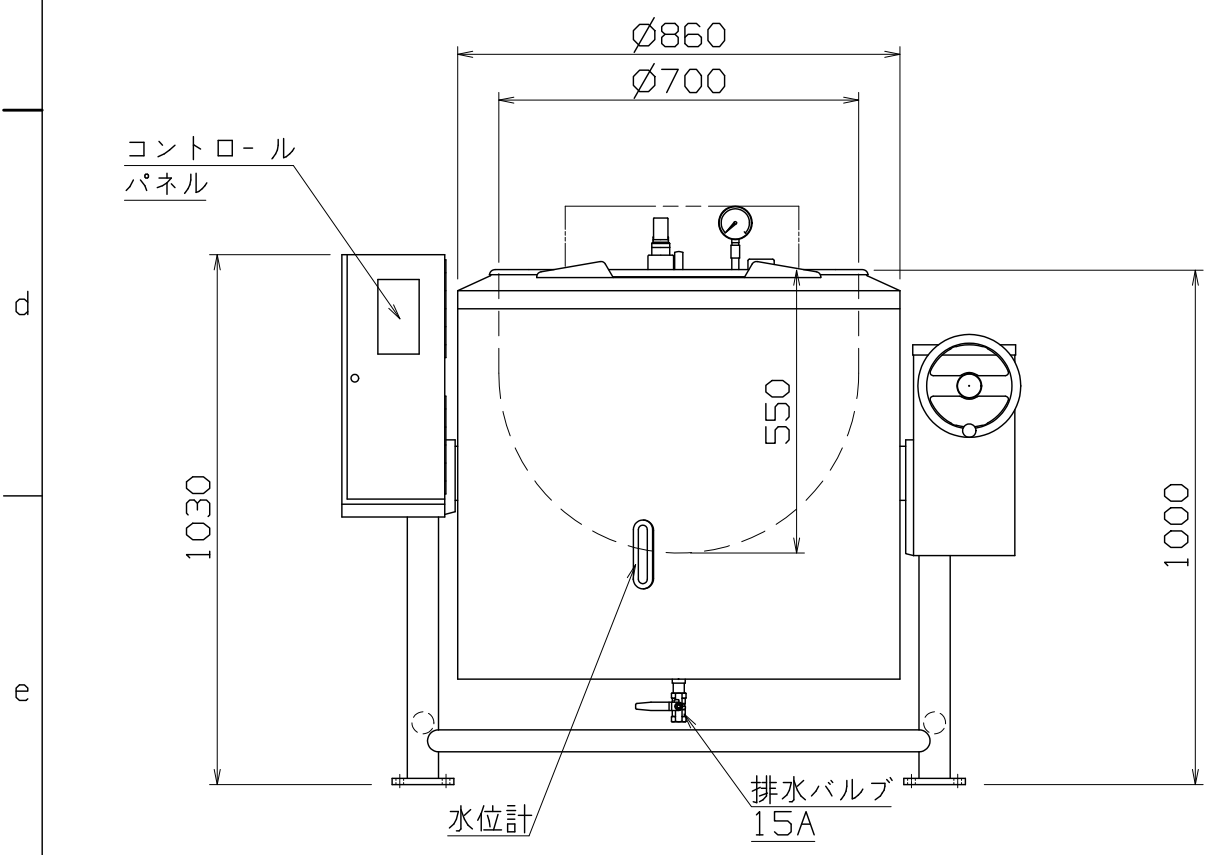


仕様
 定格電圧 3φ 200V
 定格消費電力 24.0kW
 一次側最大電流値 69.3A
 推奨ブレーカー容量 定格電流：100A 感度電流：30mA
 電源電線 38mm² x 3芯 2m 直結
 アース線 付属
 釜満水容量 150リットル
 本体質量 250kg

本体 SUS304
 外装 SUS304
 調理釜 SUS304
 蓋 SUS304
 脚 SUS304

小型圧力容器



改定 CHANGE	A	E
	1	2

第三角法 DIMENSION	尺 度	SCALE	作成日付 DATE
	mm	1:15	NTS
NICHIIWA ELECTRIC CORPORATION			
検 認 APPROVED	設 計 DESIGNED	照 査 CHECKED	作 成 DRAWN

NSK-150H
 電気スープレトル
 1320x1100x1000
AD005017