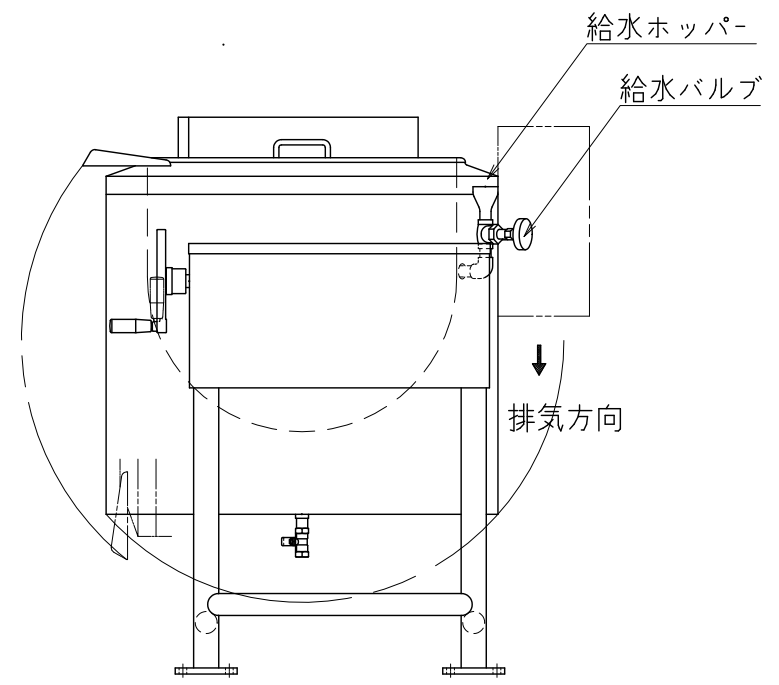
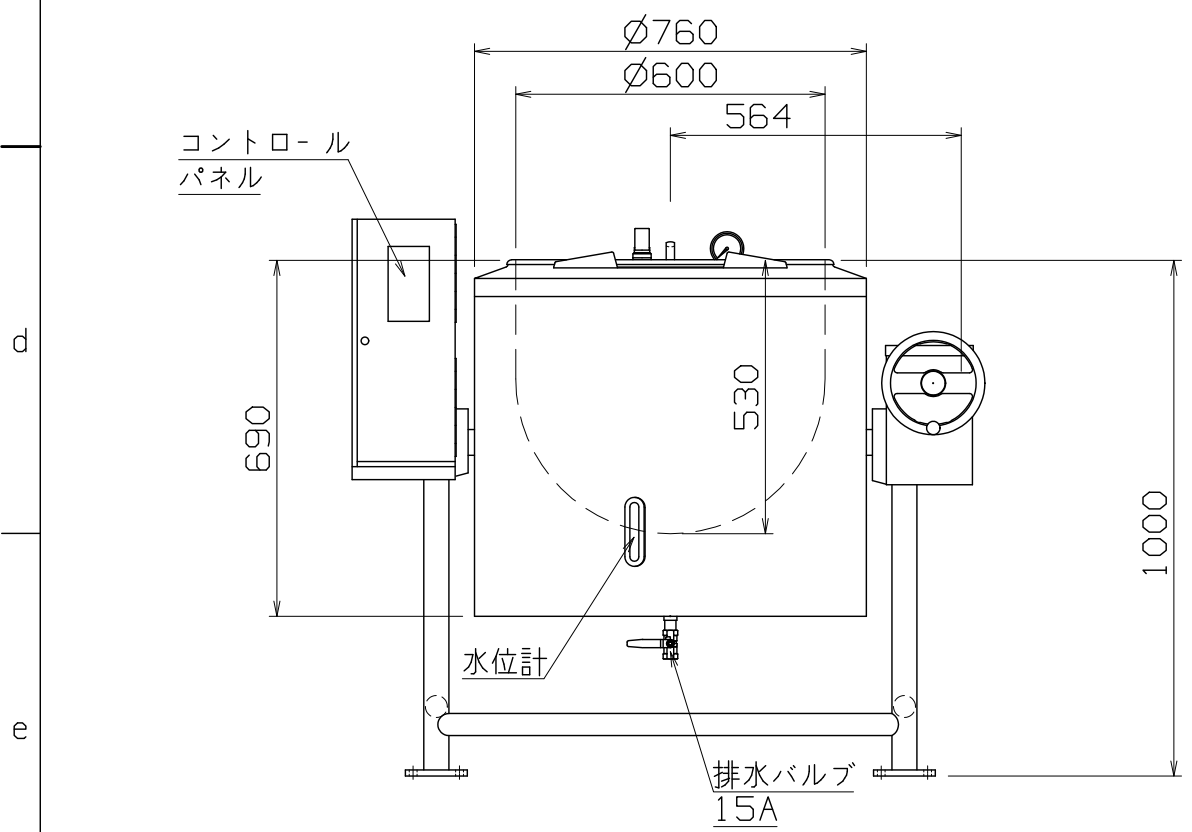


仕様
 定格電圧 3φ 200V
 定格消費電力 19.0kW
 一次側最大電流値 54.8A
 推奨ブレーカー容量 定格電流：75A 感度電流：30mA
 電源電線 22mm² x 3芯 2m 直結
 アース線 付属
 釜満水容量 115リットル
 本体質量 180kg

本体 SUS304
 外装 SUS304
 調理釜 SUS304
 蓋 SUS304
 脚 SUS304



NSK-115H

改定 CHANGE
 AD005003
 A K

第三角法 DIMENSION 尺度 SCALE 作成日付 DATE
 mm 1:15 NTS . . .
 NICHIIWA ELECTRIC CORPORATION
 検 認 設 計 照 査 作 成
 APPROVED DESIGNED CHECKED DRAWN

電気スーケットル
 1228x975x1000

AD005010