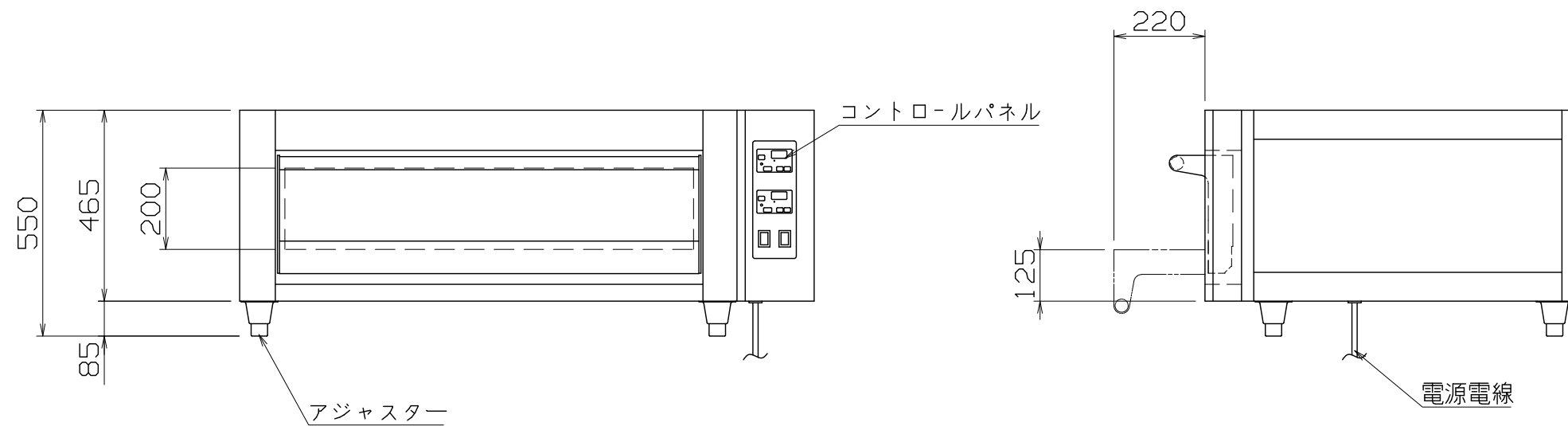
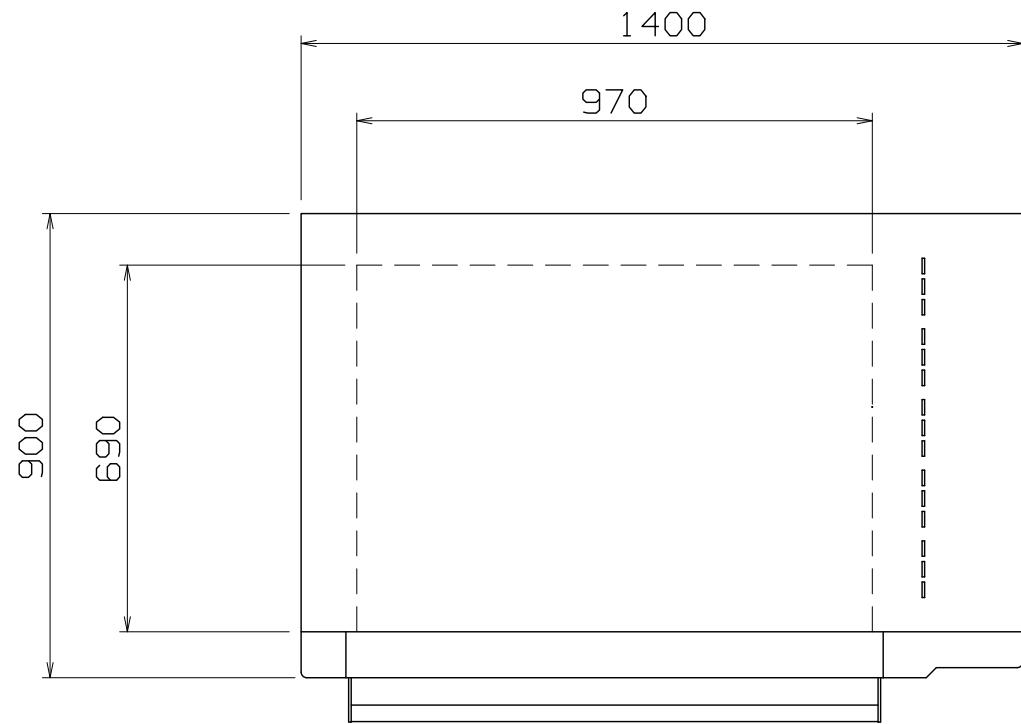


PS
E

仕様
 定格電圧 3φ 200V
 定格消費電力 8.1kW
 定格周波数 50/60Hz
 一次側最大電流値 23.4A
 推奨ブレーカー容量 定格電流：30A 感度電流：30mA
 電源電線 接地3P-30A 引掛プラグ付 2m
 アース線 電源電線に含む
 本体
 外装 SUS430 t1.2 #4
 内装 SA1D t1.6
 扉 SUS430 t1.2 #4
 蓄熱板 石板



付属品
 ピザピール 1個

NPO-8.1

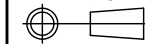
改定 CHANGE

A

コンセント形状



第三角法 DIMENSION 尺度 SCALE 作成日付 DATE



IN mm

1/15 NTS

.....

NICHIWA ELECTRIC CORPORATION

検査 設計 照査 作成
APPROVED DESIGNED CHECKED DRAWN

電気ピザオーブン

1400x900x550

AD028029