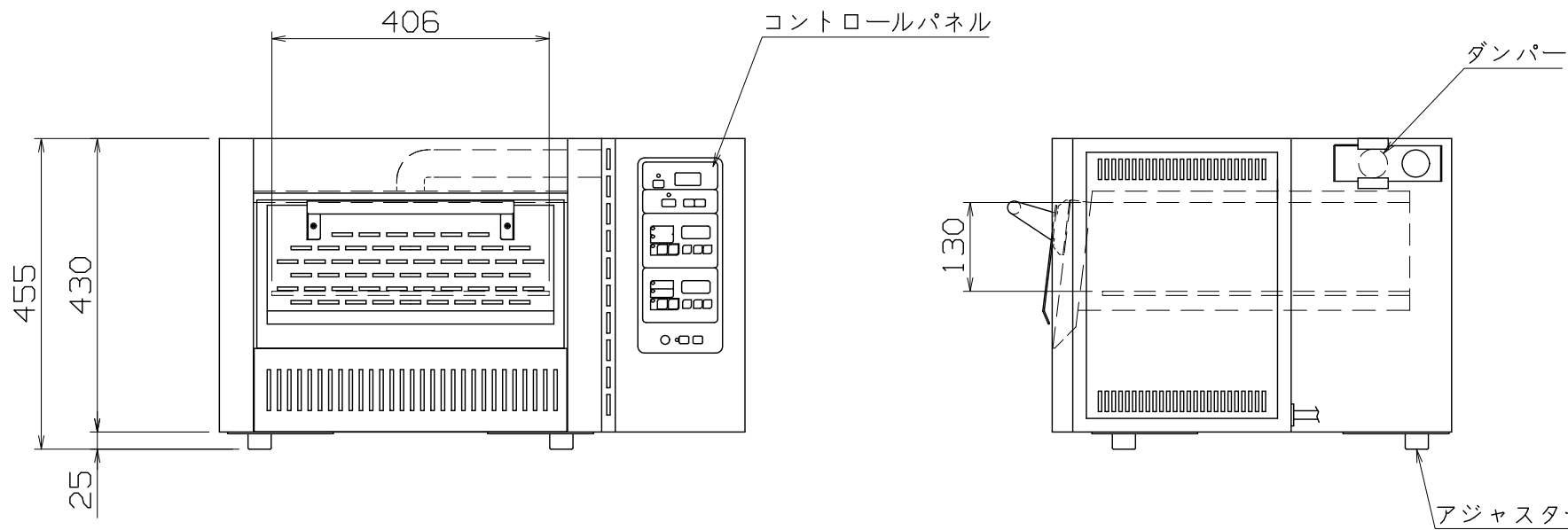
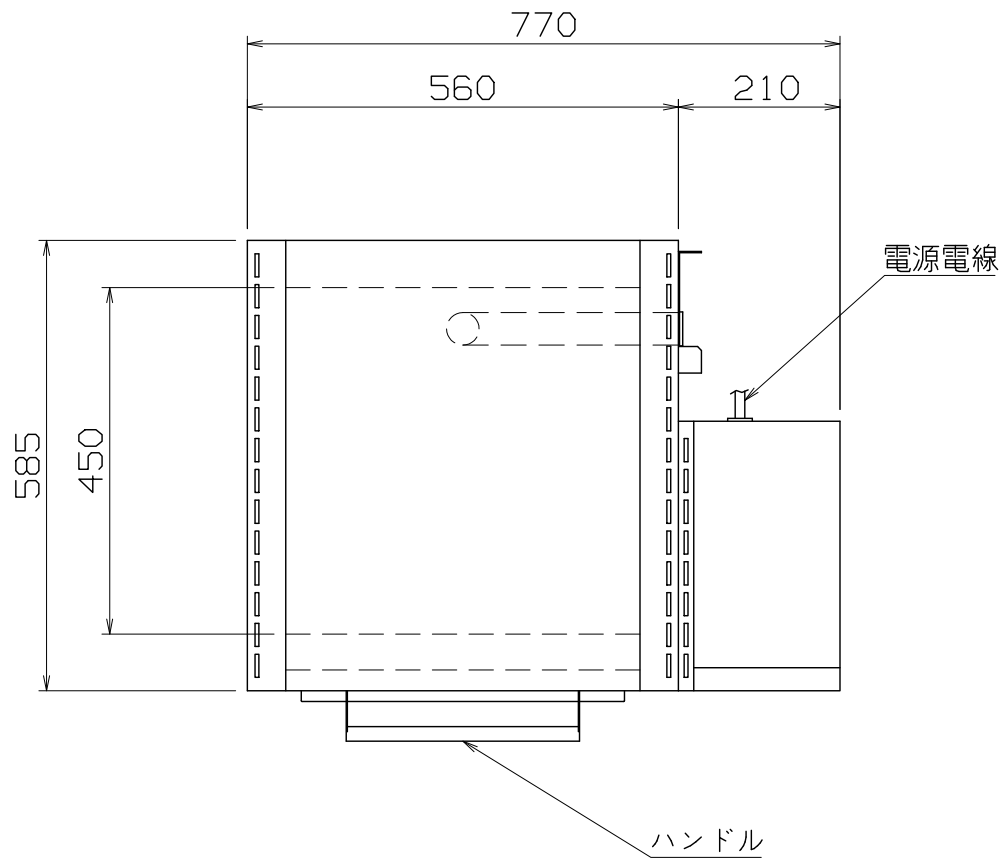


PS
E

仕様
 定格電圧 3φ 200V
 定格消費電力 3.8kW
 一次側最大電流値 16.5A
 推奨ブレーカー容量 定格電流：30A 感度電流：30mA
 電源電線 接地3P-30A 引掛プラグ付 2m
 アース線 電源電線に含む
 本体
 外装 SUS430 t1.0 #4
 内装 アルタイト t1.6
 扉 SUS430 t1.0 #4
 蓄熱板 石板 t6



NPO-3.8

改定 CHANGE

A C

コンセント形状



第三角法 DIMENSION 尺度 SCALE 作成日付 DATE

mm 1:10 #TS

NICHIWA ELECTRIC CORPORATION

検査 設計 照査 作成
APPROVED DESIGNED CHECKED DRAWN

高温式ピザオーブン

770×585×455

AD028003

1 2 3 4 5 6 7 8