

仕様

- 定格電圧 100V
- 定格消費電力 1.5kW
- 熱量 5.4MJ/h(1300kcal/h)
- 一次側最大電流値 15A
- 推奨ブレーカー容量 定格電流: 20A 感度電流: 30mA
- 電源電線 接地2P-15Aプラグ付 (H)2m プラグ型式 (WF7715K)
- アース線 電源電線に含む

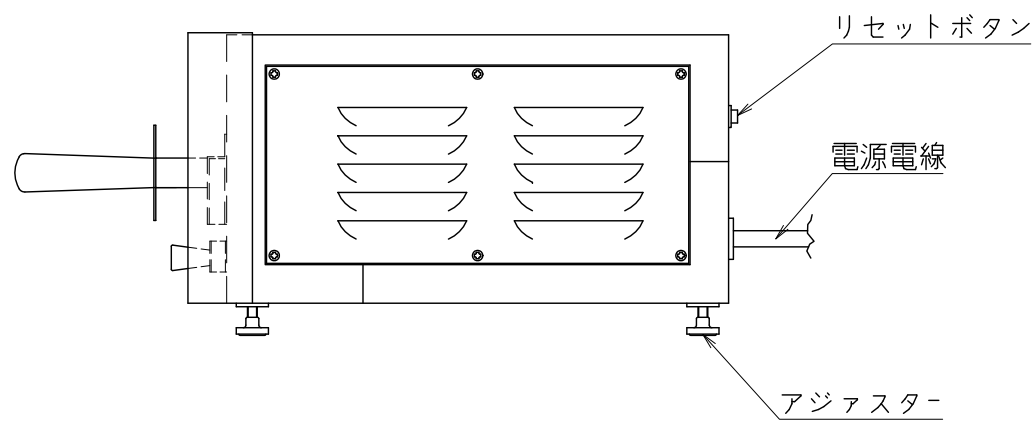
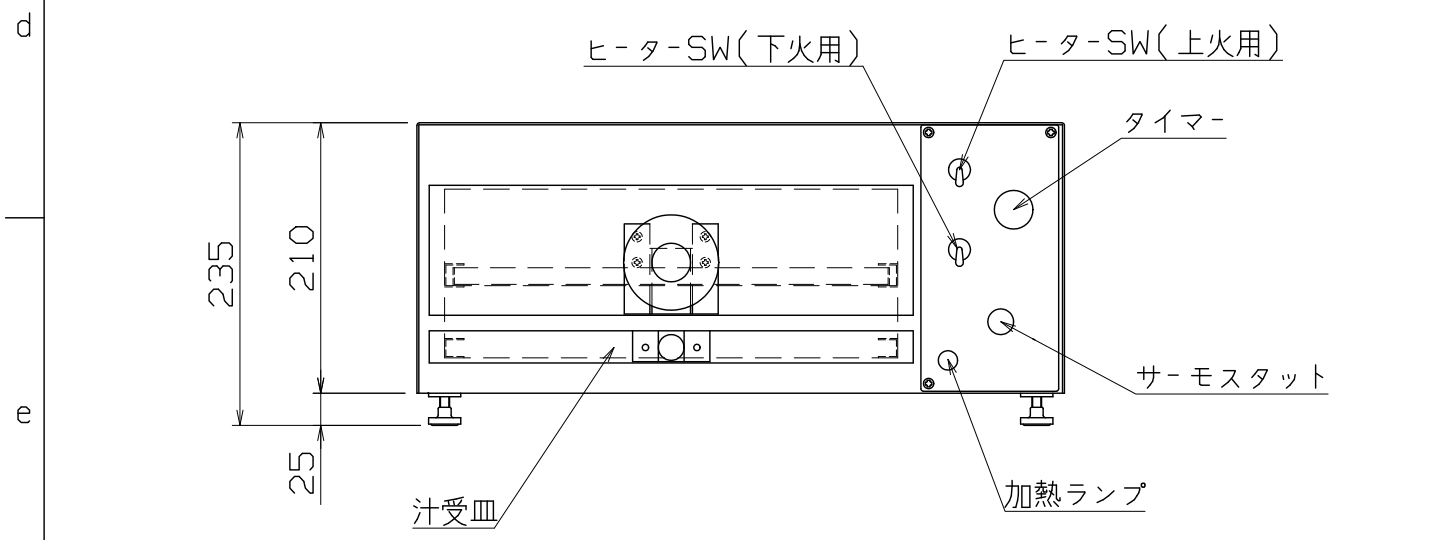
主材料

- 本体外装 SUS430 t1.0 #4
- 本体内装 アルタイト t1.6
- ハンドル フェノール樹脂
- 断熱材 グラスウール
- アジャスター プラパートx4

電気部品

- コントロールバルブ タイマー, サーモスタット, 加熱ランプ, ヒータ-SWx2
- ヒータ 100V 750W x2

- 庫内有効寸法 340x360x75
- 収容能力 7インチピザ 2枚



改定 CHANGE AD-0132-A A D	第三角法 DIMENSION 尺度 SCALE 作成日付 DATE IN mm 1/6 NTS . . .		NPO-1.5 電気ピザオーブン		
	NIICHIWA ELECTRIC CORPORATION		500x420x235		
	検 査 APPROVED	設 計 DESIGNED	照 査 CHECKED	作 成 DRAWN	AD028000
	1	2	3	4	8