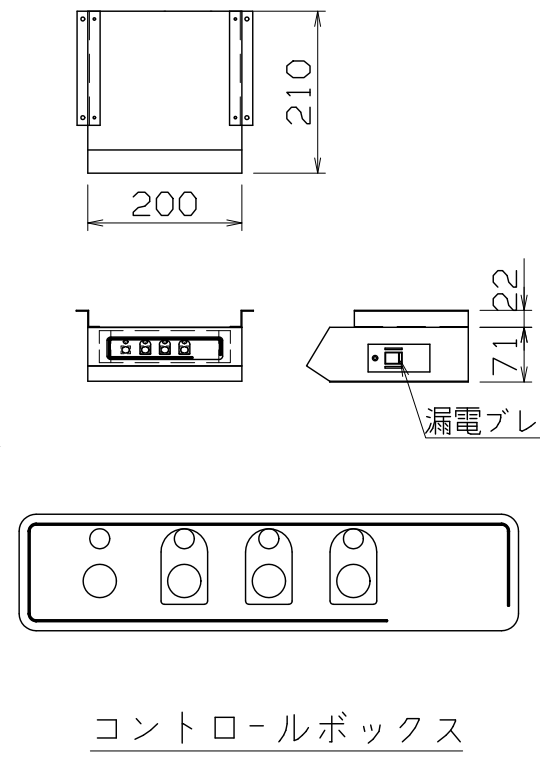


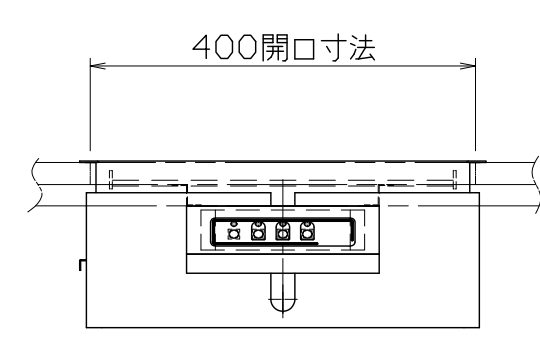
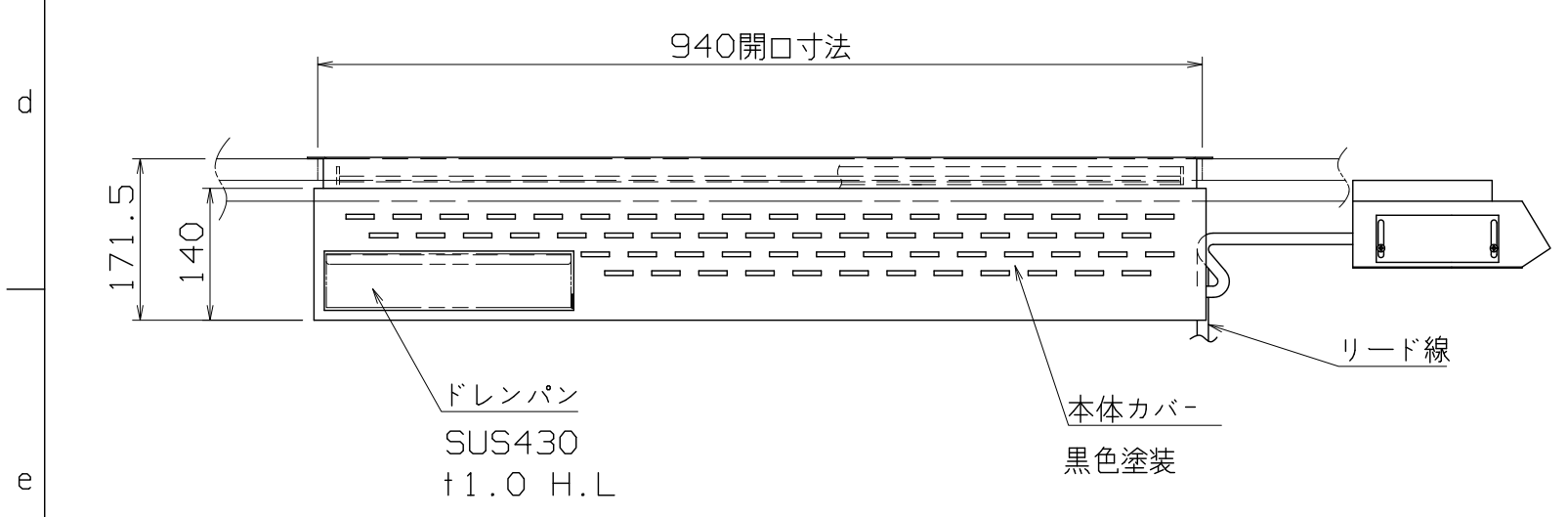
仕様
 電気容量 1φ 200V 3.0kW
 一次側最大電流値 15A
 熱量 10MJ(2500kcal/h)
 推奨ブレーカー容量 定格電流値 20A
 定格感度電流 30mA

主材料
 トッププレート SUS430 t1.5 H.L
 熱板 SS400 t6(黒皮付)

電気部品
 コントロール部 デジタル式タッチパネル
 漏電ブレーカ
 ヒーター 3.0kW
 電源リード線 接地2P-20A 引掛プラグ付, 2m

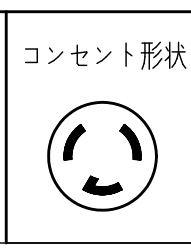


コントロールボックス



改定 CHANGE

| | |
|---|---|
| A | C |
|---|---|



| | | | | | |
|-------------------------------|-----------|---------|-------|------|------|
| 第三角法 | DIMENSION | 尺度 | SCALE | 作成日付 | DATE |
| ⊕ | IN mm | 1/8 | NTS | | |
| NICHICHA ELECTRIC CORPORATION | | | | | |
| 検査 | 設計 | 照査 | 作成 | | |
| APPROVED | DESIGNED | CHECKED | DRAWN | | |

NQU-6B
 お好み焼ユニット(ビルトイン)
 1φ200V 962x422x171.5
AD034023