

仕様

電気容量 3φ 200V 2.0kW

一次側最大電流値 R:6.6A  
S:4.3A  
T:6.6A

熱量 7.2MJ/h (1700kcal/h)

推奨ブレーカー容量 定格電流値 15A  
定格感度電流 30mA

主材料

トッププレート SUS430 t1.5 H.L

熱板 SS400 t6(黒皮付)

テーブル 木材(表面メラミン加工)  
脚はスチール製(黒色塗装)

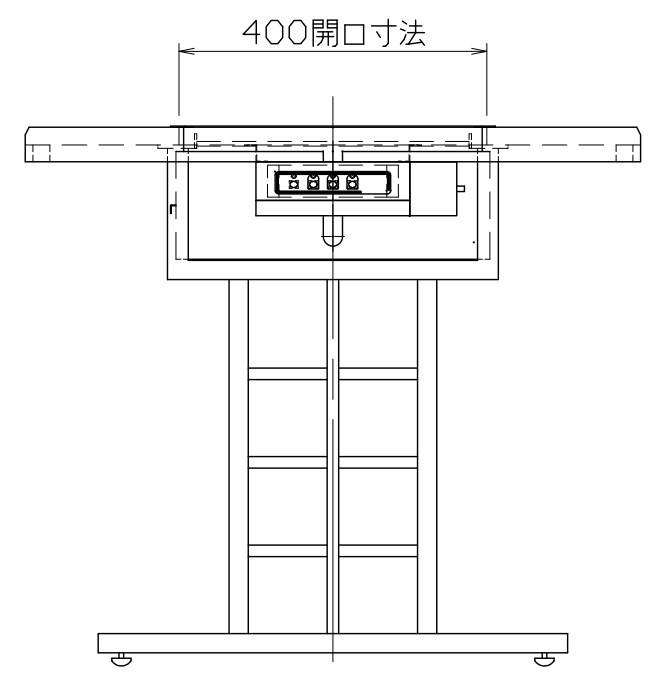
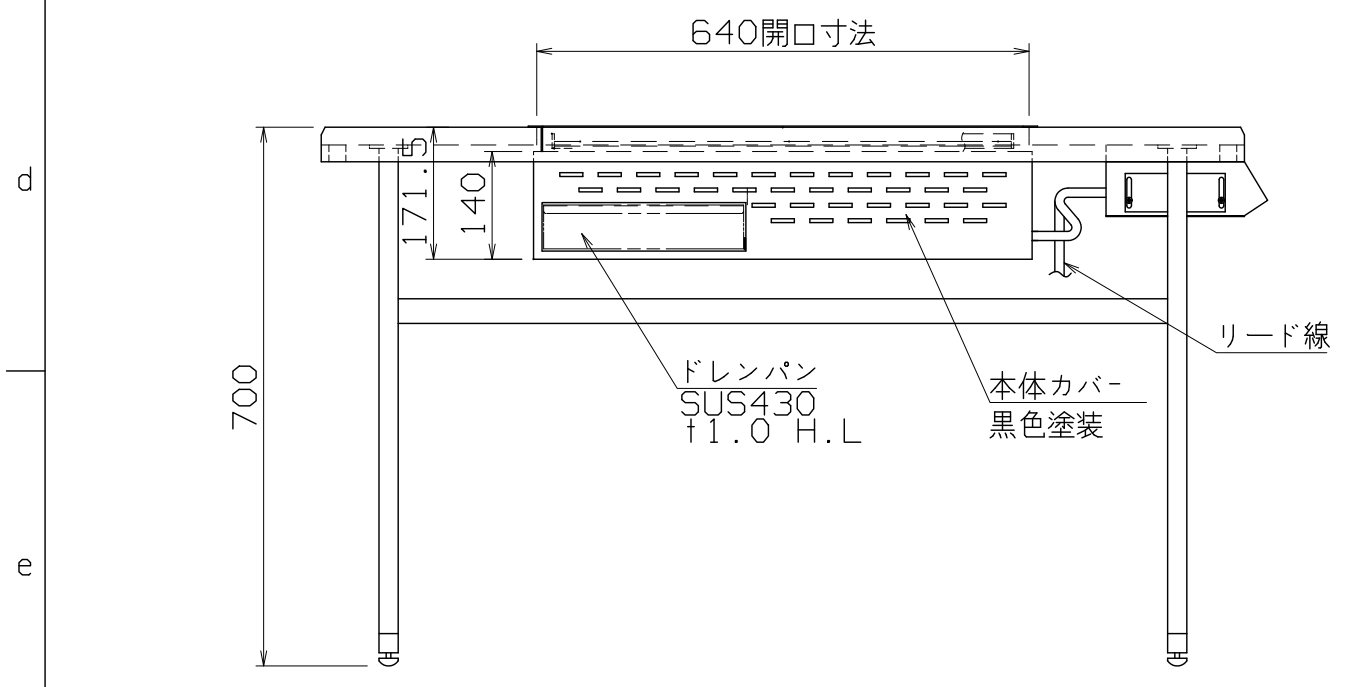
電気部品

コントロール部 デジタル式タッチパネル

漏電ブレーカ

ヒーター 2kW

電源リード線 接地3P-20A 引掛プラグ付,2m



改定 CHANGE

A	C
---	---

コンセント形状

第三角法

DIMENSION 尺度 SCALE 作成日付 DATE

IN mm 1/10 NTS

NICHIWA ELECTRIC CORPORATION

検査 設計 照査 作成

APPROVED DESIGNED CHECKED DRAWN

NOU-4S

お好み焼ユニット(洋卓)

3φ200V 1200x800x700

**AD034011**