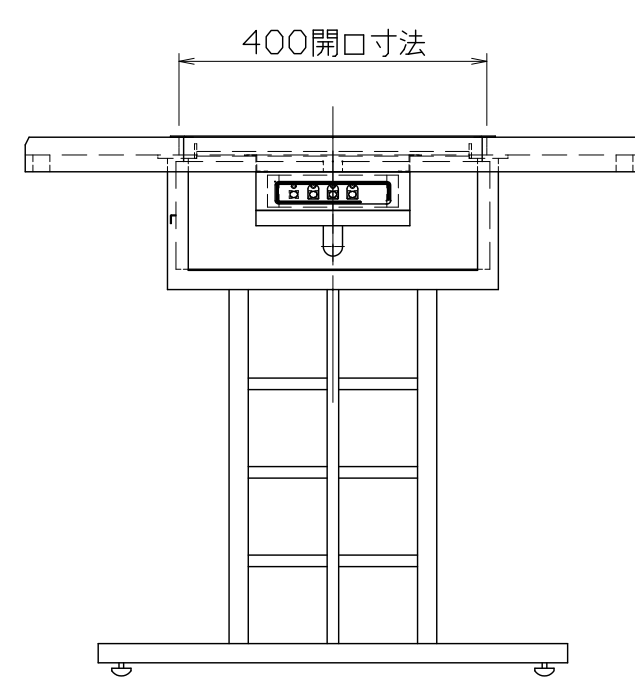
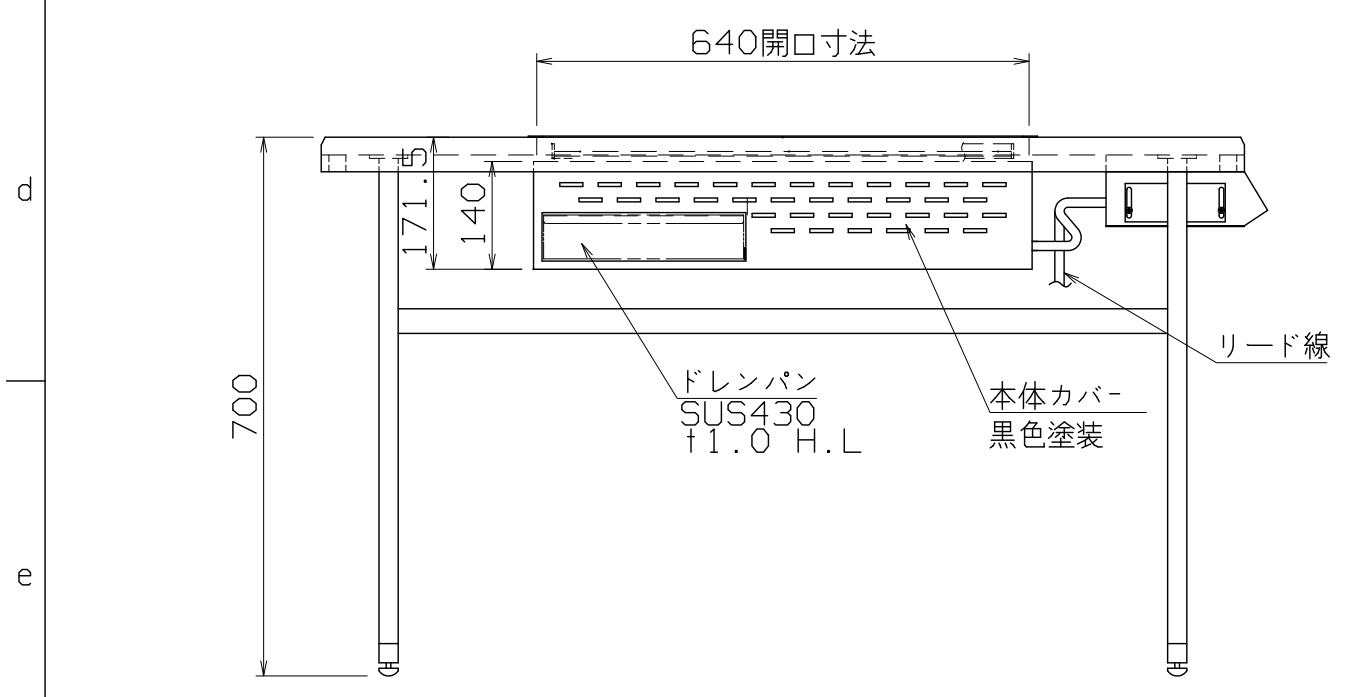


- 仕様**
- 電気容量 1 $\phi$  200V 2.0kW
  - 一次側最大電流値 10A
  - 熱量 7.2MJ (1700kcal/h)
  - 推奨ブレーカー容量 定格電流値 15A
  - 定格感度電流 30mA
- 主材料**
- トッププレート SUS430 t1.5 H.L
  - 熱板 SS400 t6 (黒皮付)
  - テーブル 木材 (表面メラミン加工) 脚はスチール製 (黒色塗装)
- 電気部品**
- コントロール部 デジタル式タッチパネル
  - 漏電ブレーカ
  - ヒーター 2kW
  - 電源リード線 接地2P-20A 引掛プラグ付, 2m



改定 CHANGE	A	C				NOU-4S		お好み焼ユニット (洋卓)	
				コンセント形状	第三角法	DIMENSION 尺度 SCALE	作成日付 DATE	1 $\phi$ 200V 1200x800x700	
						IN mm 1/10NTS		AD034007	
					NICHIWA ELECTRIC CORPORATION	検査 設計 照査 作成	APPROVED DESIGNED CHECKED DRAWN		