

仕様

電気容量 3φ 200V 2.0kW

一次側最大電流値 R:6.6A
S:4.3A
T:6.6A

熱量 7.2MJ (1700kcal/h)

推奨ブレーカー容量 定格電流値 15A
定格感度電流 30mA

主材料

トッププレート SUS430 t1.5 H.L

熱板 SS400 t6 (黒皮付)

テーブル 木材 (表面メラミン加工)
脚はスチール製 (黒色塗装)

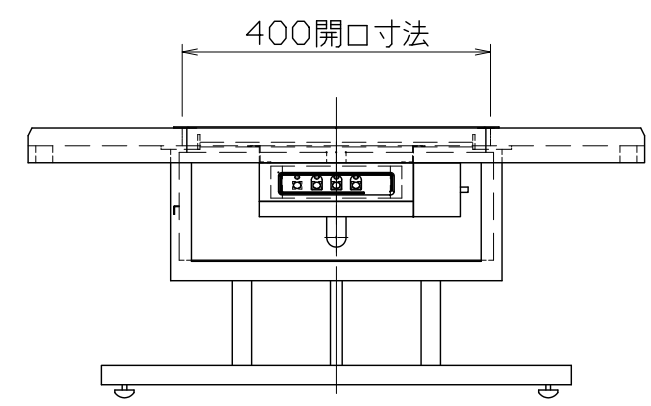
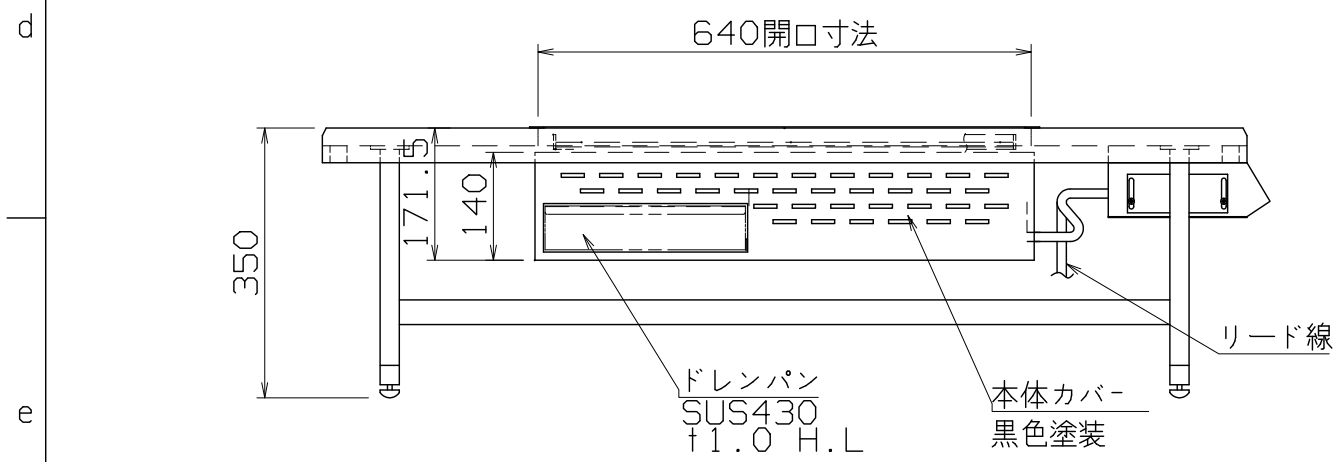
電気部品

コントロール部 デジタル式タッチパネル

漏電ブレーカ

ヒーター 2kW

電源リード線 接地3P-20A 引掛プラグ付, 2m



改定 CHANGE	A	D	NOU-4J			お好み焼ユニット (和卓)	
				3φ200V		1200x800x350	
				AD034012			
				NICHIIWA ELECTRIC CORPORATION			
			第三角法	DIMENSION	尺度 SCALE	作成日付 DATE	
			IN mm	1/10	ONTS		
			APPROVED DESIGNED CHECKED DRAWN				

