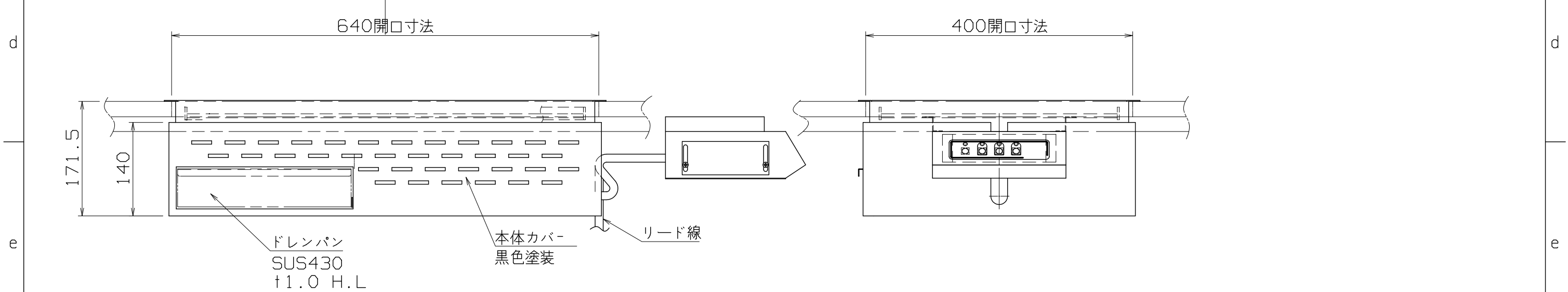


仕様
 電気容量 1φ 200V 2.0kW
 一次側最大電流値 10A
 熱量 7.2MJ(1700kcal/h)
 推奨ブレーカー容量 定格電流値 15A
 定格感度電流 30mA

主材料
 トッププレート SUS430 t1.5 H.L
 熱板 SS400 t6(黒皮付)

電気部品
 コントロール部 デジタル式タッチパネル
 漏電ブレーカ
 ヒーター 2.0kW
 電源リード線 接地2P-20A 引掛プラグ付, 2m



NQU-4B

改定 CHANGE	A	C	DIMENSION 第三角法 尺度 SCALE 作成日付 DATE			IN mm 1/6 NTS		お好み焼ユニット(ビルトイン)	
	NICHIIWA ELECTRIC CORPORATION					1φ200V		662x422x171.5	
	APPROVED		DESIGNED		CHECKED		DRAWN		AD034021

