

仕様

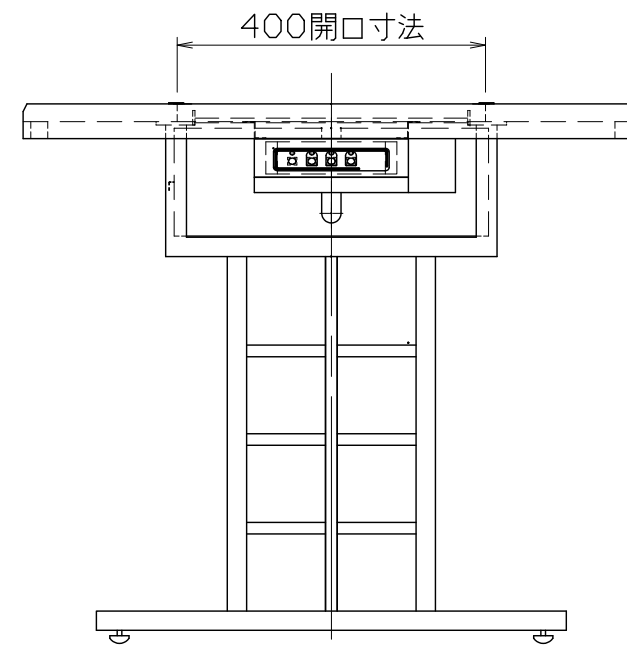
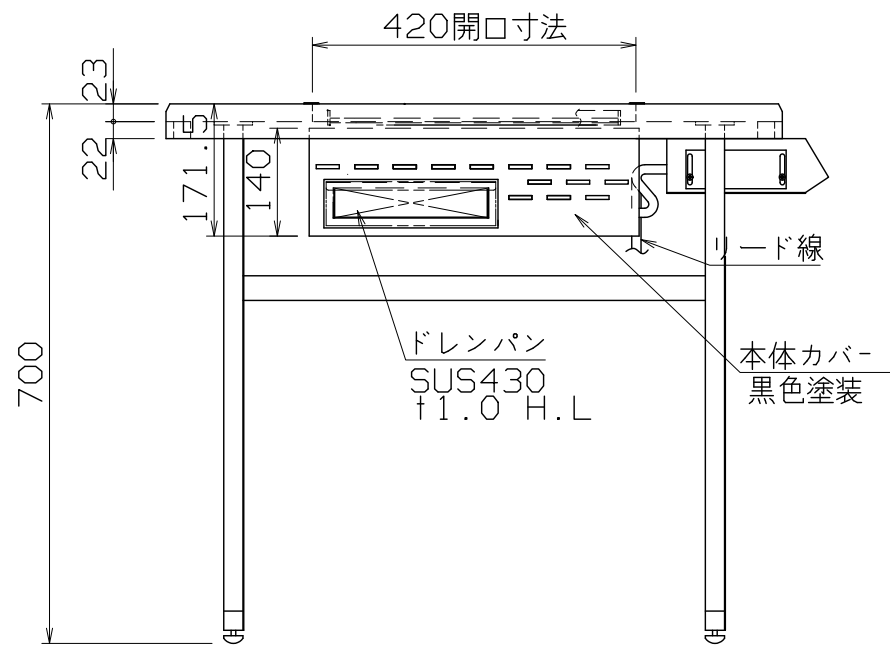
- 電気容量 1φ 200V 1.0kW
- 一次側最大電流値 5A
- 熱量 3.6MJ(860kcal/h)
- 推奨ブレーカー容量 定格電流値 15A
- 定格感度電流 30mA

主材料

- トッププレート SUS430 t1.5 H.L
- 熱板 SS400 t6(黒皮付)
- テーブル 木材(表面メラミン加工)
- 脚はスチール製(黒色塗装)

電気部品

- コントロール部 デジタル式タッチパネル
- 漏電ブレーカ
- ヒーター 1.0kW
- 電源リード線 接地2P-20A 引掛プラグ付,2m



NQU-2S

改定 CHANGE

A C

コンセント形状



第三角法 DIMENSION 尺度 SCALE 作成日付 DATE
 IN mm 1/10NTS
 NICHIIWA ELECTRIC CORPORATION
 検 認 設 計 照 査 作 成
 APPROVED DESIGNED CHECKED DRAWN

お好み焼ユニット(洋卓)

1φ200V 800x800x700

AD034015