

コントロールボックス

仕様

電気容量 3φ 200V 1.0kW
 一次側最大電流値 R: 2.5A
 S: 4.3A
 T: 2.5A

熱量 3.6MJ(860kcal/h)

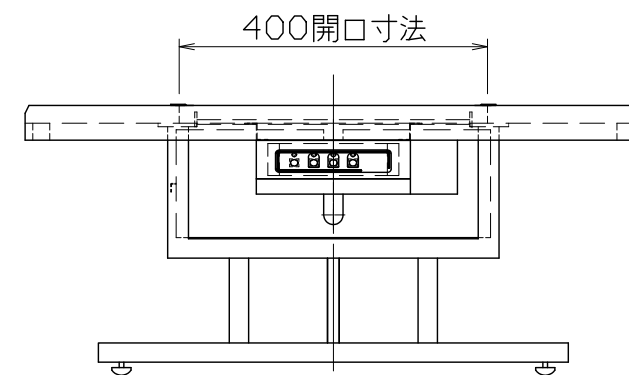
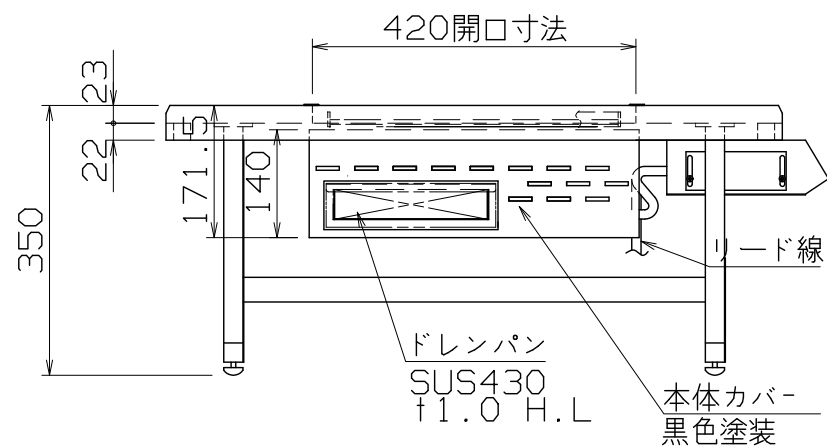
推奨ブレーカー容量 定格電流値 15A
 定格感度電流 30mA

主材料

トッププレート SUS430 t1.5 H.L
 熱板 SS400 t6(黒皮付)
 テーブル 木材(表面メラミン加工)
 脚はスチール製(黒色塗装)

電気部品

コントロール部 デジタル式タッチパネル
 漏電ブレーカ
 ヒーター 1.0kW
 電源リード線 接地3P-20A 引掛プラグ付, 2m



NQU-2J

改定 CHANGE

A C

コンセント形状



第三角法 DIMENSION 尺度 SCALE 作成日付 DATE
 IN mm 1/10NTS
 NIHIWA ELECTRIC CORPORATION
 検 認 設 計 照 査 作 成
 APPROVED DESIGNED CHECKED DRAWN

お好み焼ユニット(和卓)

3φ200V 800x800x350

AD034018