

コントロールボックス

仕様

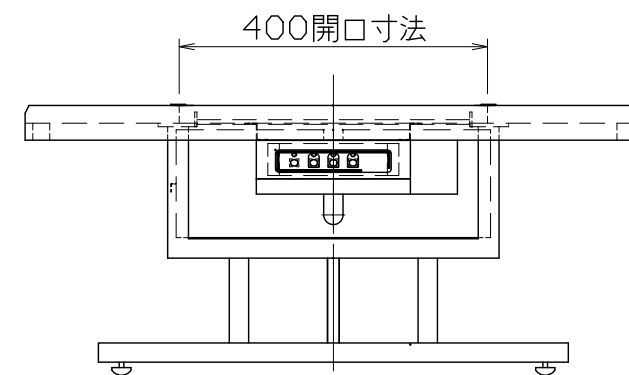
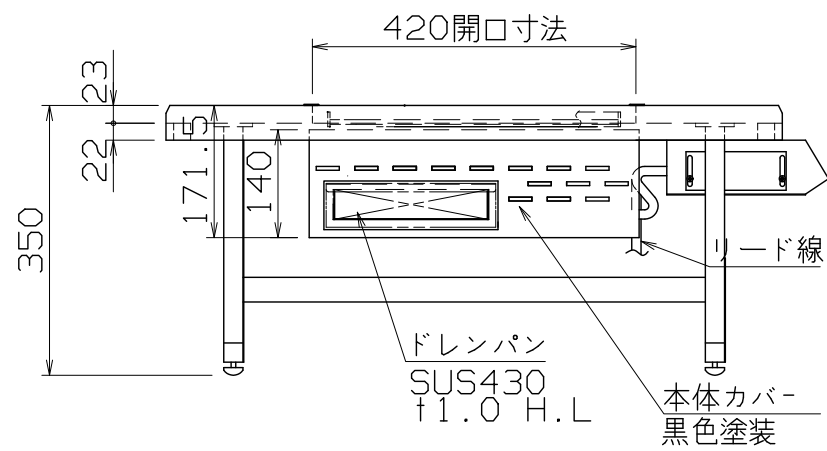
- 電気容量 1φ 200V 1.0kW
- 一次側最大電流値 5A
- 熱量 3.6MJ(860kcal/h)
- 推奨ブレーカー容量 定格電流値 15A
- 定格感度電流 30mA

主材料

- トッププレート SUS430 t1.5 H.L
- 熱板 SS400 t6(黒皮付)
- テーブル 木材(表面メラミン加工)  
脚はスチール製(黒色塗装)

電気部品

- コントロール部 デジタル式タッチパネル
- 漏電ブレーカ
- ヒーター 1.0kW
- 電源リード線 接地2P-20A 引掛プラグ付, 2m



NOU-2J

改定 CHANGE

A C

コンセント形状



第三角法	DIMENSION	尺度	SCALE	作成日付	DATE
⊕	IN mm	1/10	NTS		
NICHIIWA ELECTRIC CORPORATION					
検 認	設 計	照 査	作 成		
APPROVED	DESIGNED	CHECKED	DRAWN		

お好み焼ユニット(和卓)

1φ200V 800x800x350

**AD034016**