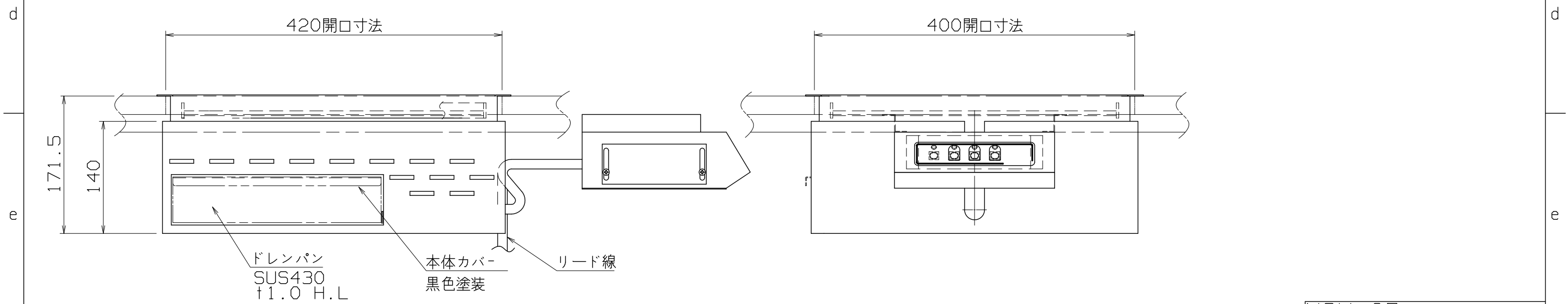


コントロールボックス

仕様
 電気容量 1φ 200V 1.0kW
 一次側最大電流値 5A
 熱量 3.6MJ(860kcal/h)
 推奨ブレーカー容量 定格電流値 15A
 定格感度電流 30mA

主材料
 トッププレート SUS430 t1.5 H.L
 熱板 SS400 t6(黒皮付)

電気部品
 コントロール部 デジタル式タッチパネル
 漏電ブレーカ
 ヒーター 1.0kW
 電源リード線 接地2P-20A 引掛プラグ付,2m



改定 CHANGE	A	C				NQU-2B	
				第三角法 CONSENT 形状	DIMENSION IN mm	尺度 SCALE 1/5 NTS	作成日付 DATE
				NICHIIWA ELECTRIC CORPORATION	お好み焼ユニット(ビルトイン)		
					1φ200V 442x422x171.5		
			検査 APPROVED	設計 DESIGNED	照査 CHECKED	作成 DRAWN	AD034019