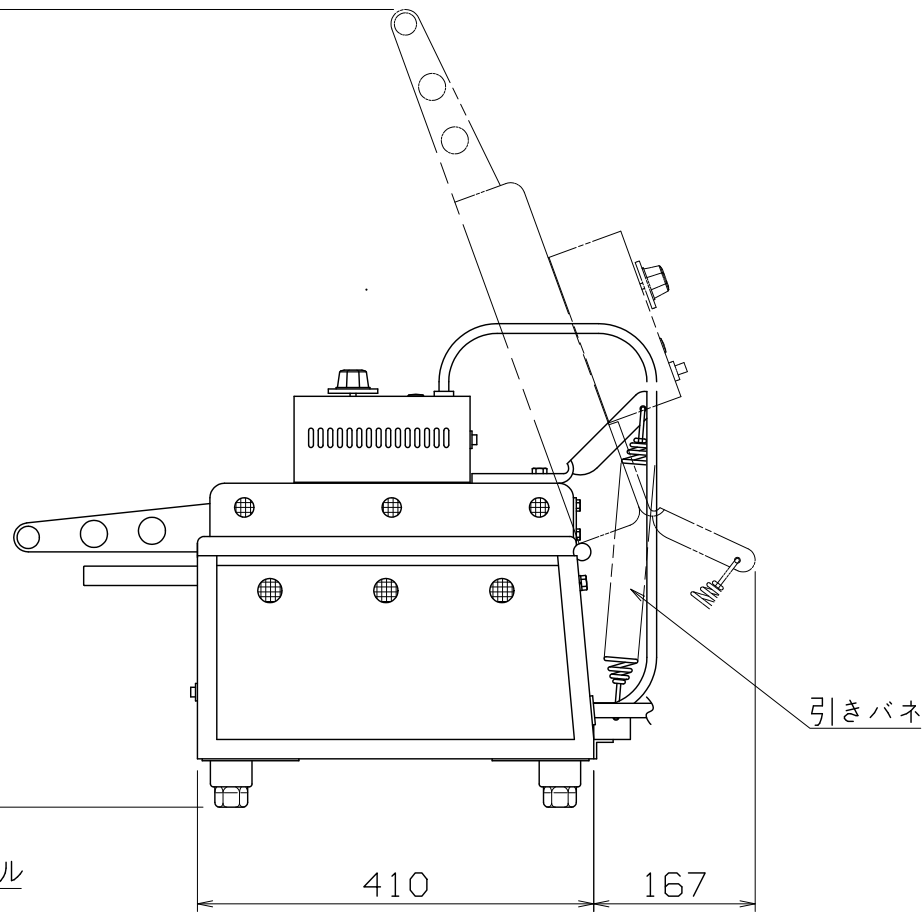
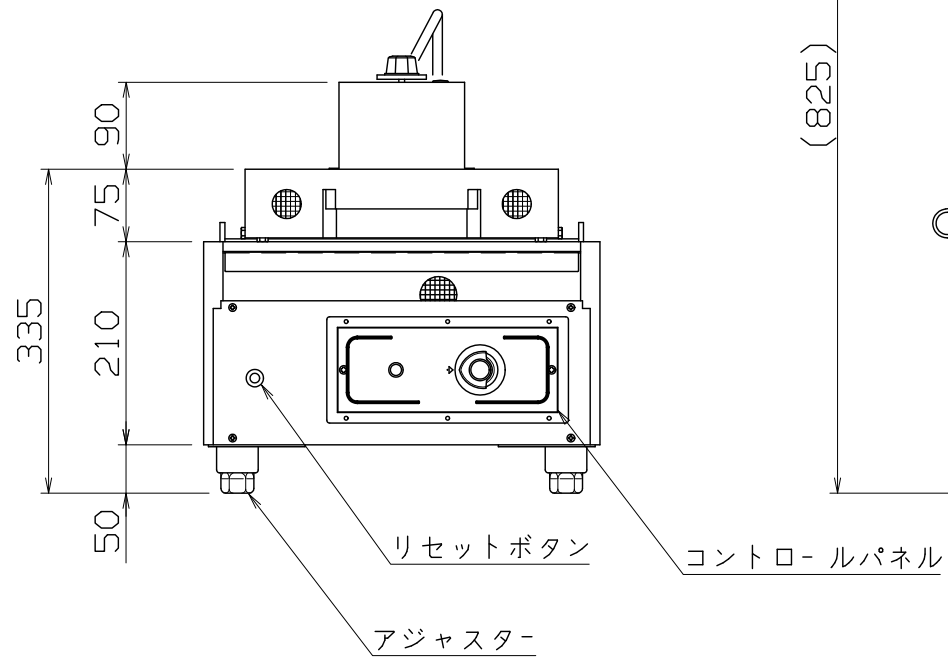
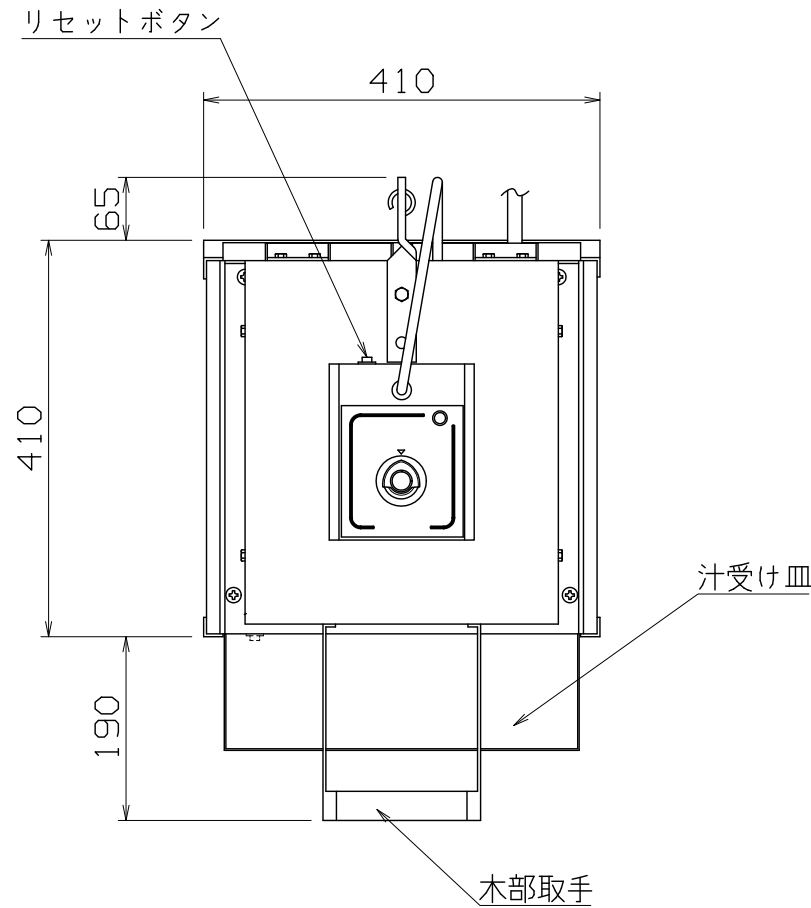


PS
E

仕様
 定格電圧 3φ 200V
 定格消費電力 4.5kW
 一次側最大電流値 13.0A
 推奨ブレーカー容量 定格電流:20A 感度電流:30mA
 電源電線 接地3P-20A 引掛プラグ付 2m
 アース線 電源電線に含む

本体
 外装上部 SS400 t2 クロームメッキ
 外装下部 SUS430 t1.0 2B
 加熱板上部 SS400 t10
 加熱板下部 SS400 t10



NIK-400

電気いか焼器

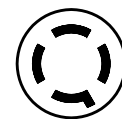
410x410x335

AD043000

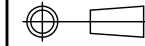
改定 CHANGE
 AD-0155-A
 A

H

コンセント形状



第三角法 DIMENSION 尺度 SCALE 作成日付 DATE



IN mm 1/8 NTS

NICHIWA ELECTRIC CORPORATION

検査 設計 照査 作成
APPROVED DESIGNED CHECKED DRAWN

1 2 3 4 5 6 7 8