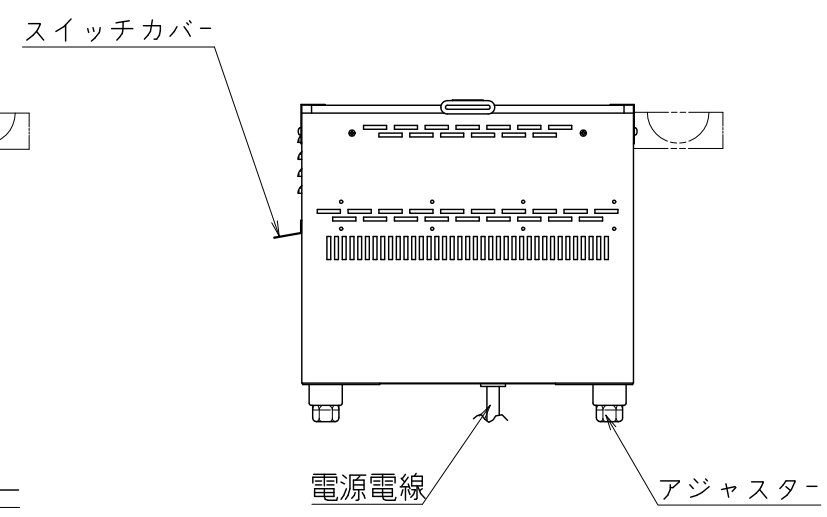
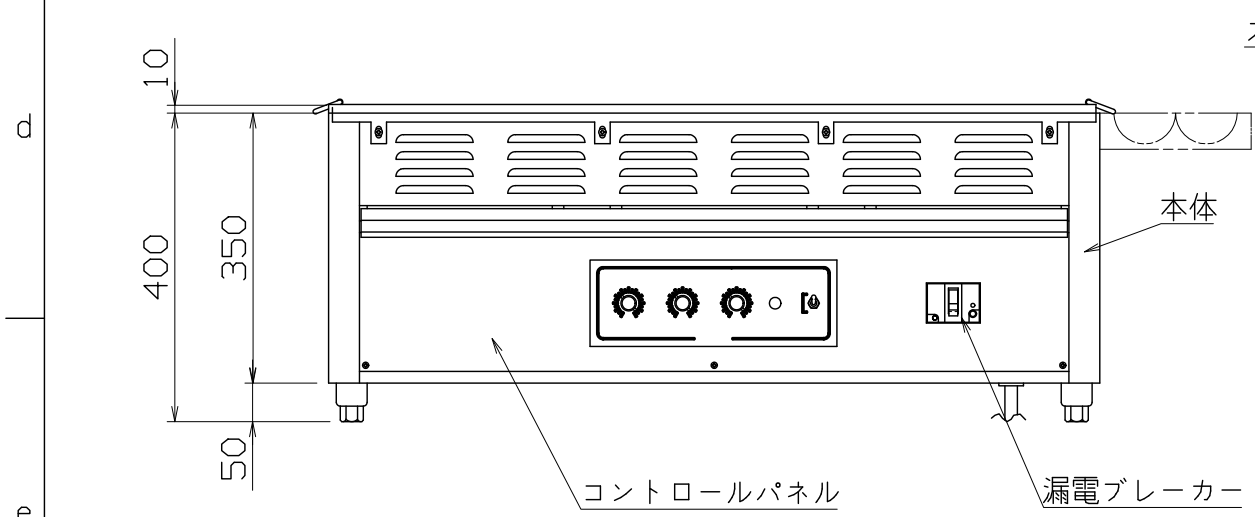


仕様  
 定格電圧 3φ 200V  
 定格消費電力 6.0kW  
 一次側最大電流値 17.3A  
 推奨ブレーカー容量 定格電流：30A 感度電流：30mA  
 電源電線 接地3P-20A 引掛プラグ付 2m  
 アース線 電源電線に含む

本体  
 トッププレート SUS430 t1.2 #4  
 本体外装 SUS430 t1.0 #4  
 熱板 銅板 ×40穴  
 スイッチカバー SUS430 t1.0 #4

能力 Φ74x20個/回



オプション品  
 受け皿A 1000x116x60  
 受け皿B 196x430x60

|                                  |   |  |                 |  |                |                    |                      |                    |                 |  |  |
|----------------------------------|---|--|-----------------|--|----------------|--------------------|----------------------|--------------------|-----------------|--|--|
| 改定 CHANGE<br>AD-0146-A<br>A<br>F |   |  |                 |  | 第三角法<br>       | DIMENSION<br>IN mm | 尺度 SCALE<br>1/10 NTS | 作成日付 DATE<br>. . . | NI-40<br>電気今川焼器 |  |  |
|                                  | NICHIIWA ELECTRIC CORPORATION<br>1000x430x400 |  |                 |  |                |                    |                      | 1000x430x400       |                 |  |  |
|                                  | 検 認<br>APPROVED                               |  | 設 計<br>DESIGNED |  | 照 査<br>CHECKED |                    | 作 成<br>DRAWN         |                    | <b>AD045000</b> |  |  |

