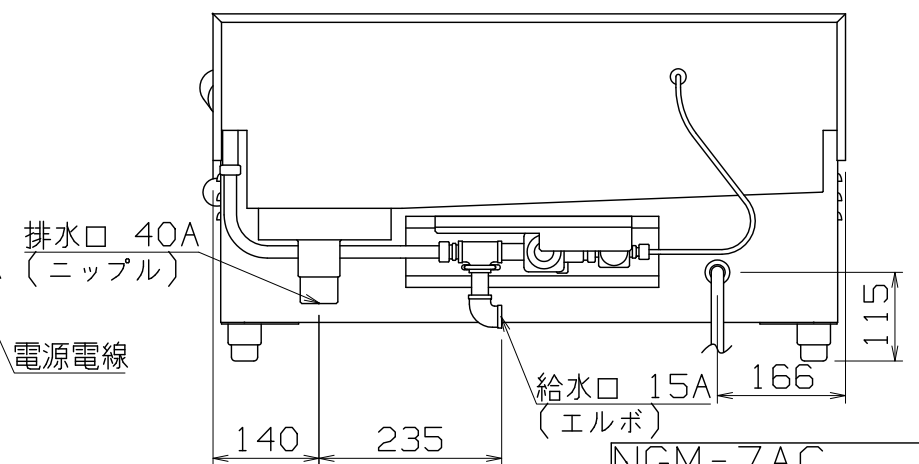
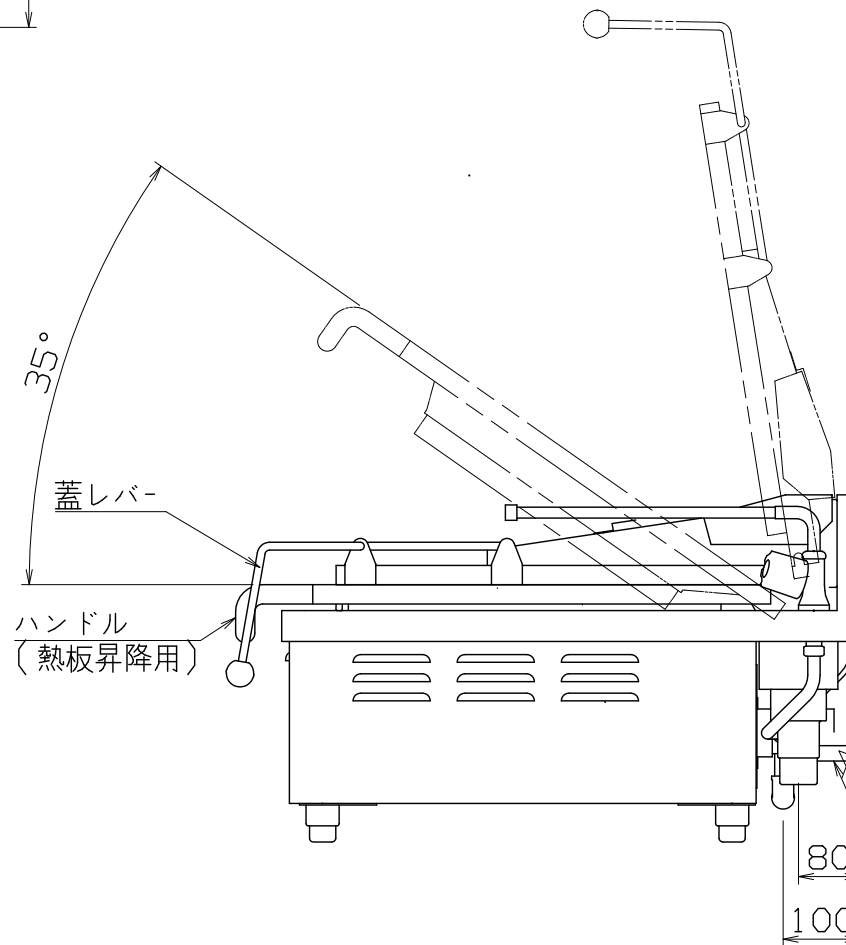
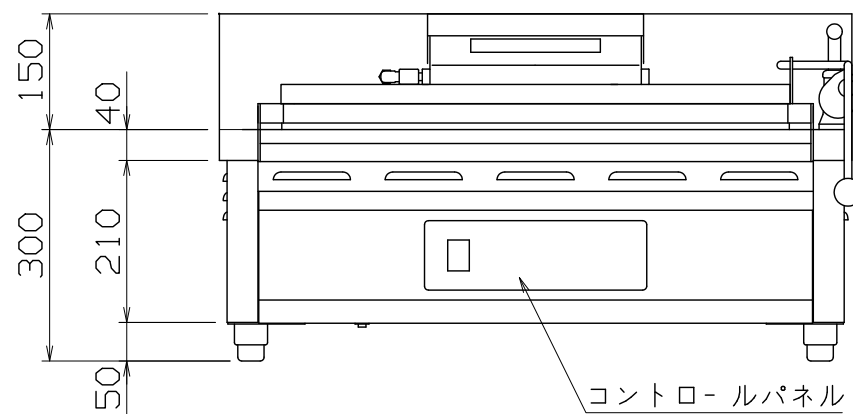
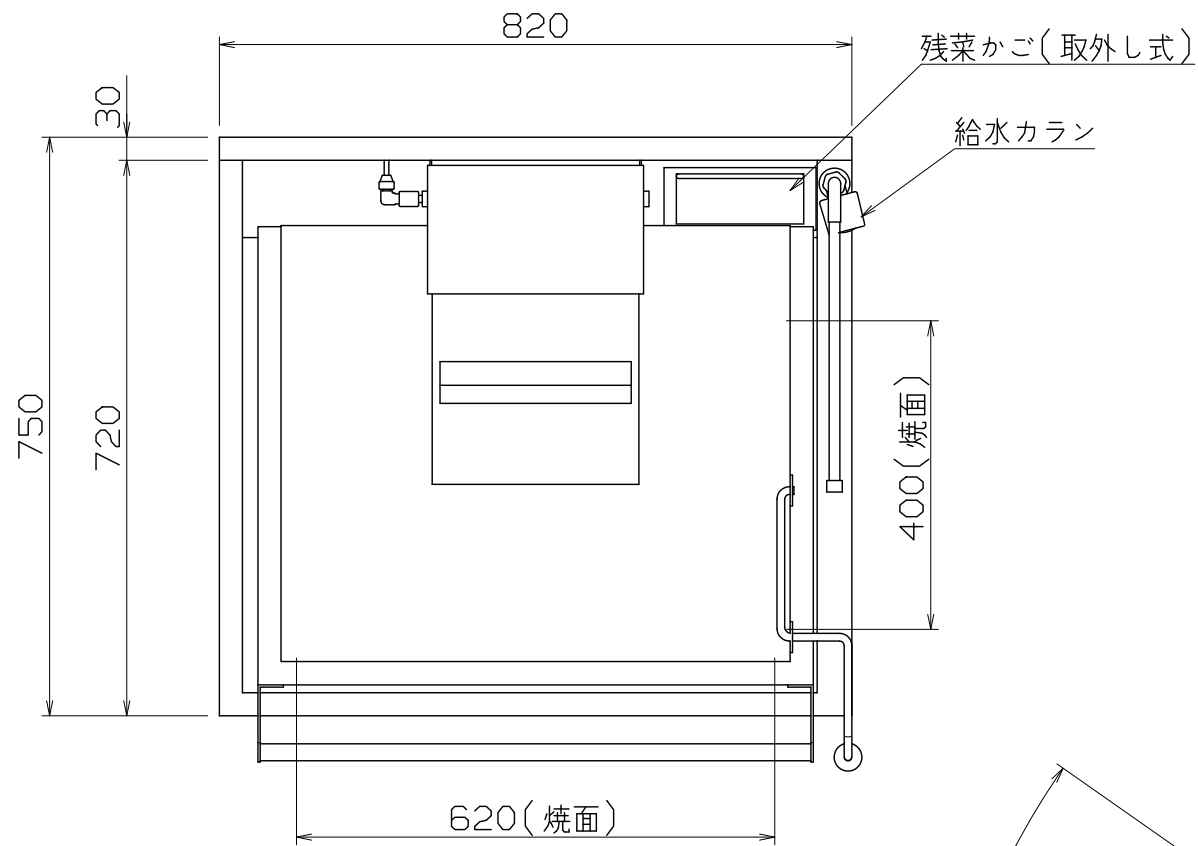


PS
E

仕様
 定格電圧 3φ 200V
 定格消費電力 7.2kW
 一次側最大電流値 20.8A
 推奨ブレーカ容量 定格電流：30A 感度電流：30mA
 電源電線 接地3P-30A 引掛プラグ付 2m
 アース線 電源電線に含む

本体
 トッププレート SUS430 +1.2 H.L
 外装 SUS430 +1.0 #4
 蓋 SUS430 +1.2 H.L
 熱板 SS400

付属品
 蒸気ガード SUS430 +1.2 x1
 熱板仕切 SUS430 x1



改定 CHANGE
 NGM-7AC
 A

コンセント形状



第三角法 DIMENSION 尺度 SCALE 作成日付 DATE
 mm 1:10 NTS . . .
 NICHIIWA ELECTRIC CORPORATION
 検査 設計 照査 作成
 APPROVED DESIGNED CHECKED DRAWN

多目的焼き物器

820x750x300

AD041026

NGM-7AC