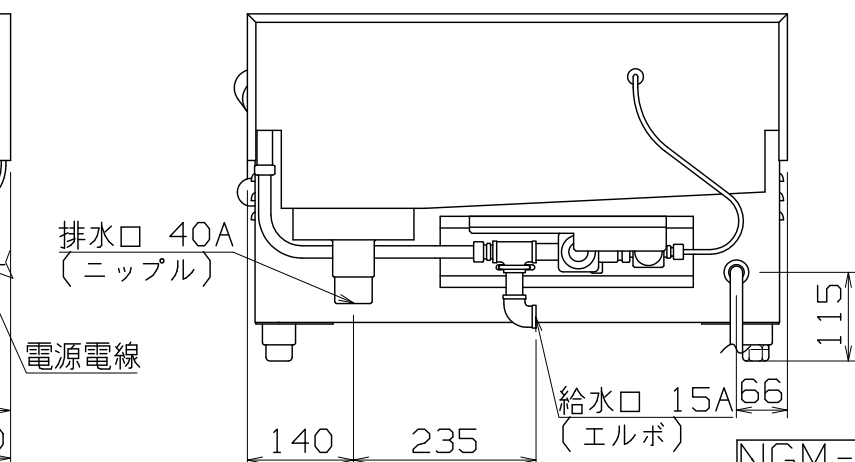
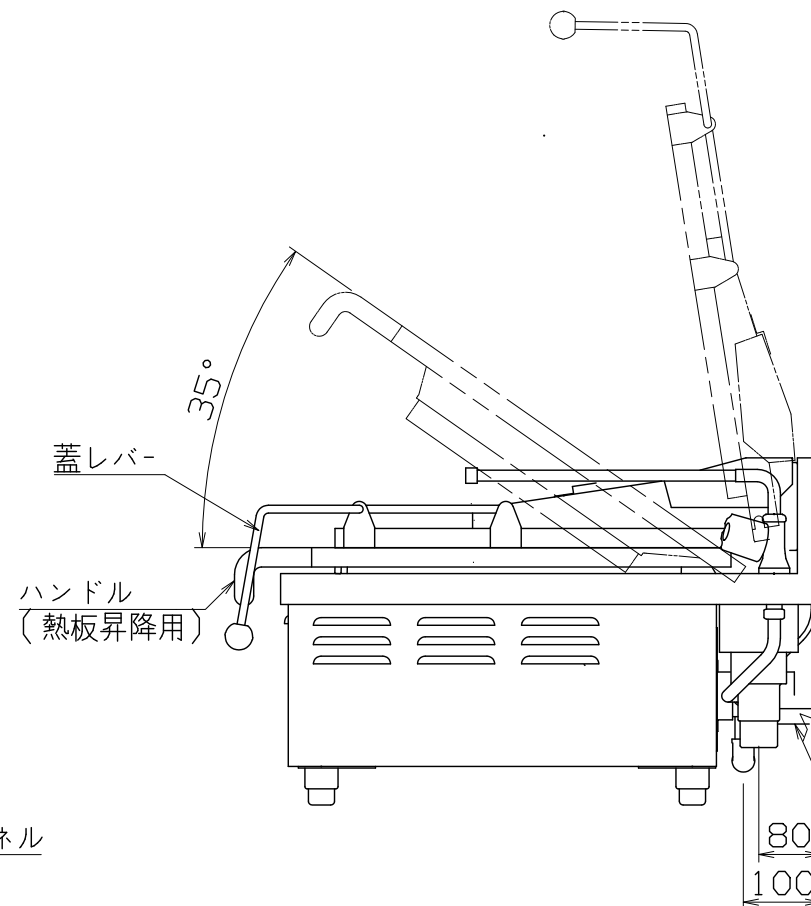
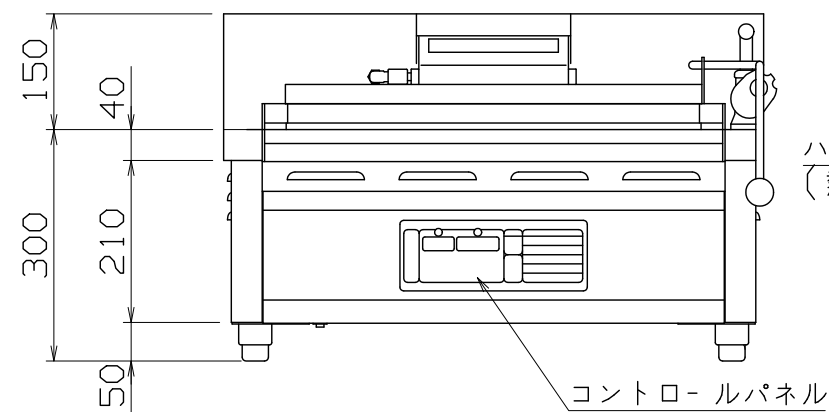
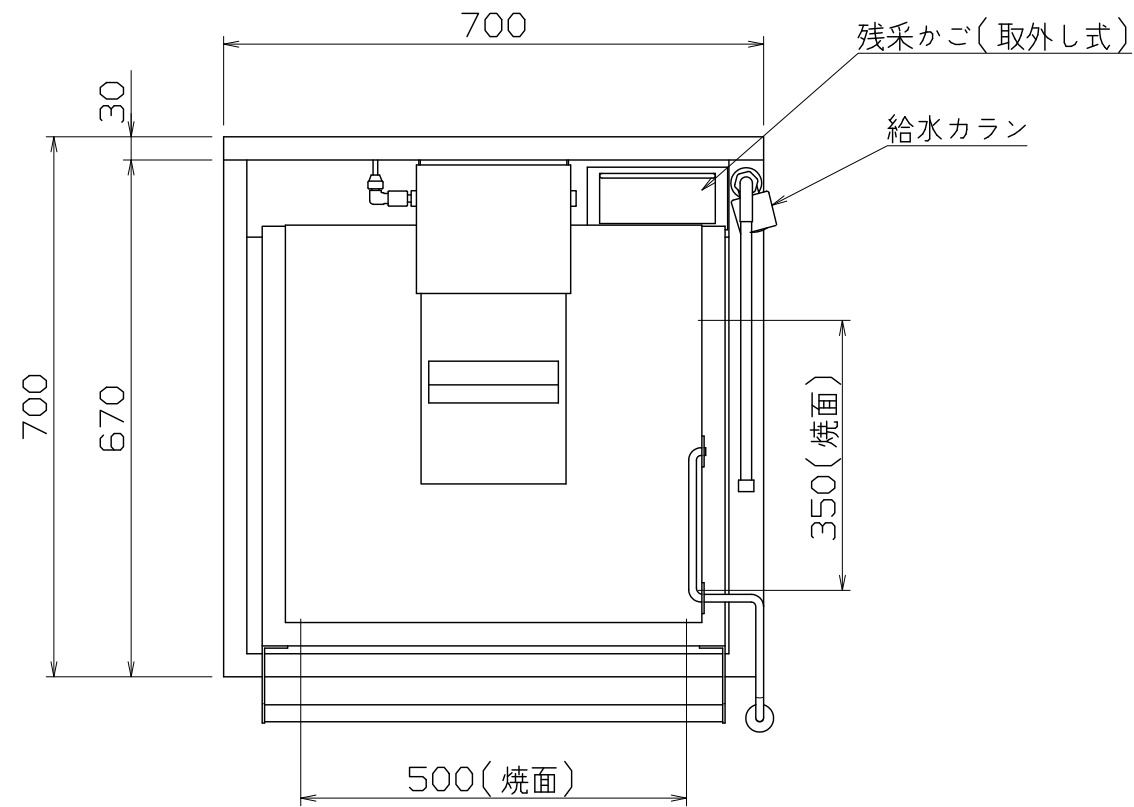


PS  
E

仕様  
 定格電圧 3φ 200V  
 定格消費電力 6.0kW  
 一次側最大電流値 17.3A  
 推奨ブレーカ-容量 定格電流：30A 感度電流：30mA  
 電源電線 接地3P-20A 引掛プラグ付 2m  
 アース線 電源電線に含む

本体  
 トッププレート SUS430 +1.2 H.L  
 外装 SUS430 +1.0 #4  
 蓋 SUS430 +1.2 H.L  
 熱板 クラット鋼



付属品  
 蒸気ガード SUS430 +1.2 x1  
 熱板仕切 SUS430 x1

NGM-6BC

改定 CHANGE  
 NGM-6BC  
 A

コンセント形状



第三角法 DIMENSION 尺度 SCALE 作成日付 DATE  
 mm 1:10 NTS  
 NICHIIWA ELECTRIC CORPORATION  
 検 認 設 計 照 査 作 成  
 APPROVED DESIGNED CHECKED DRAWN

多目的焼き物器

700x700x300

AD041028