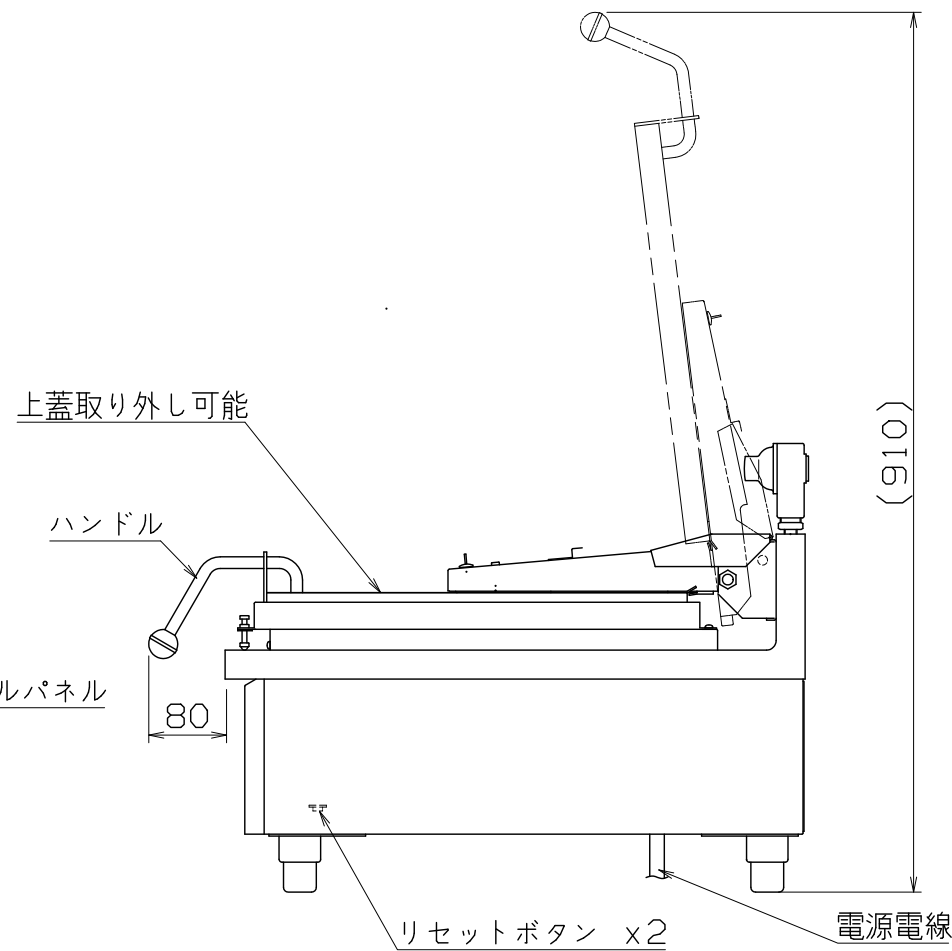
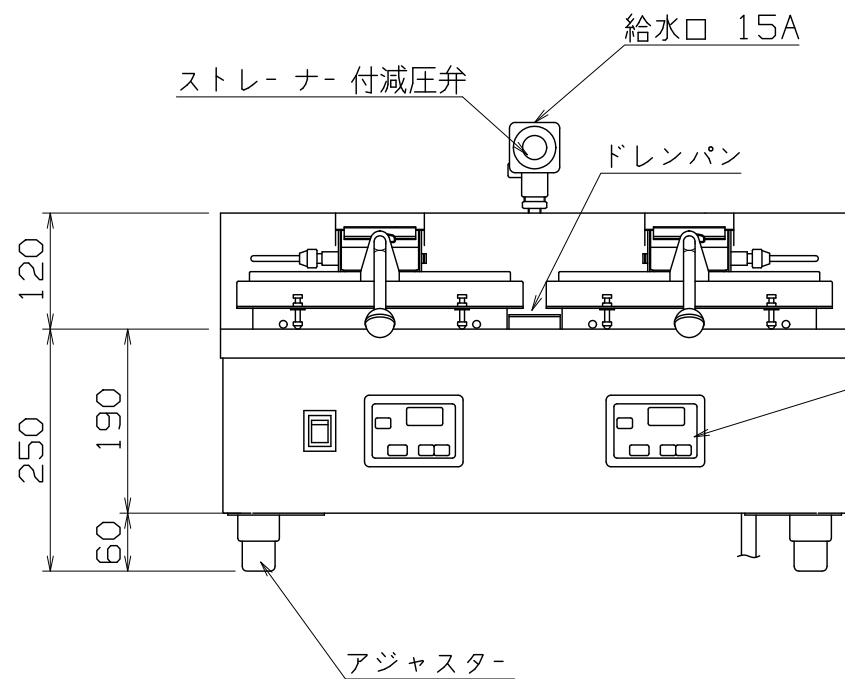
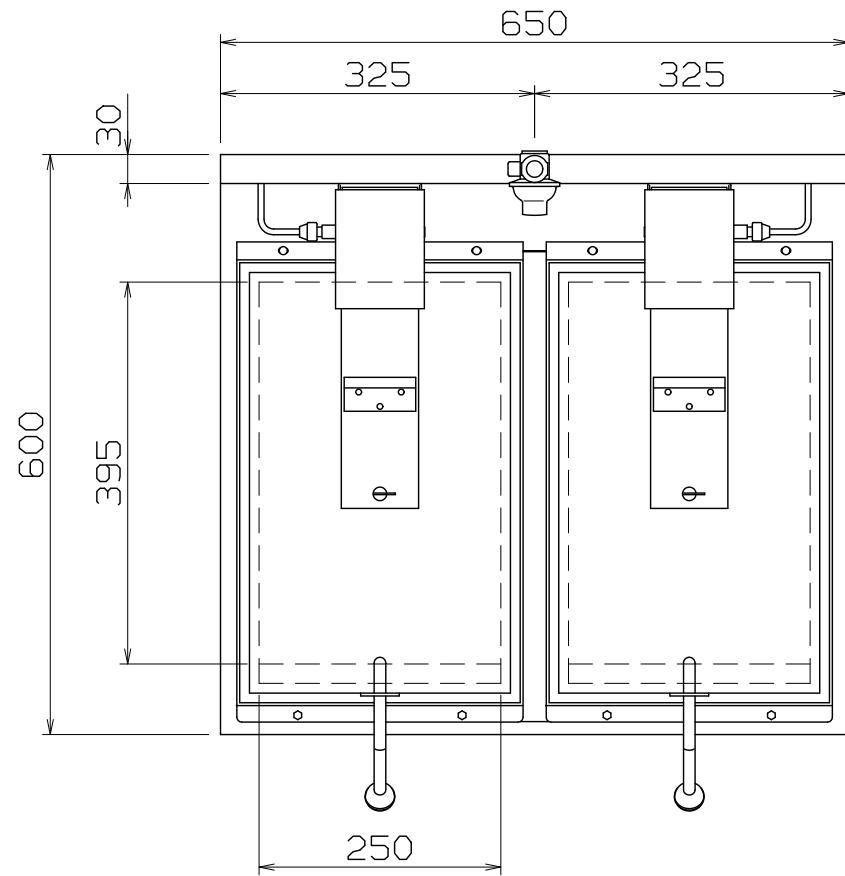


PS
E

仕様
 定格電圧 3φ 200V
 定格消費電力 5.6kW
 一次側最大電流値 16.2A
 推奨ブレーカー容量 定格電流：30A 感度電流：30mA
 電源電線 接地3P-20A 引掛プラグ付 2m
 アース線 電源電線に含む

本体
 トッププレート SUS430 t1.5 #4
 外装 SUS430 t1.0 #4
 熱板 クラッド鋼
 熱板上蓋 SUS430 t1.5 #4



NGM-5.6AC

改定 CHANGE
 NGM-5.6AC
 A

コンセント形状



第三角法 DIMENSION	mm	尺度 SCALE	1:8	作成日付 DATE	NTS
NICHIIWA ELECTRIC CORPORATION					
検 認 APPROVED	設 計 DESIGNED	照 査 CHECKED	作 成 DRAWN		

電気自動ぎょうざ焼器

650x600x250

AD041021