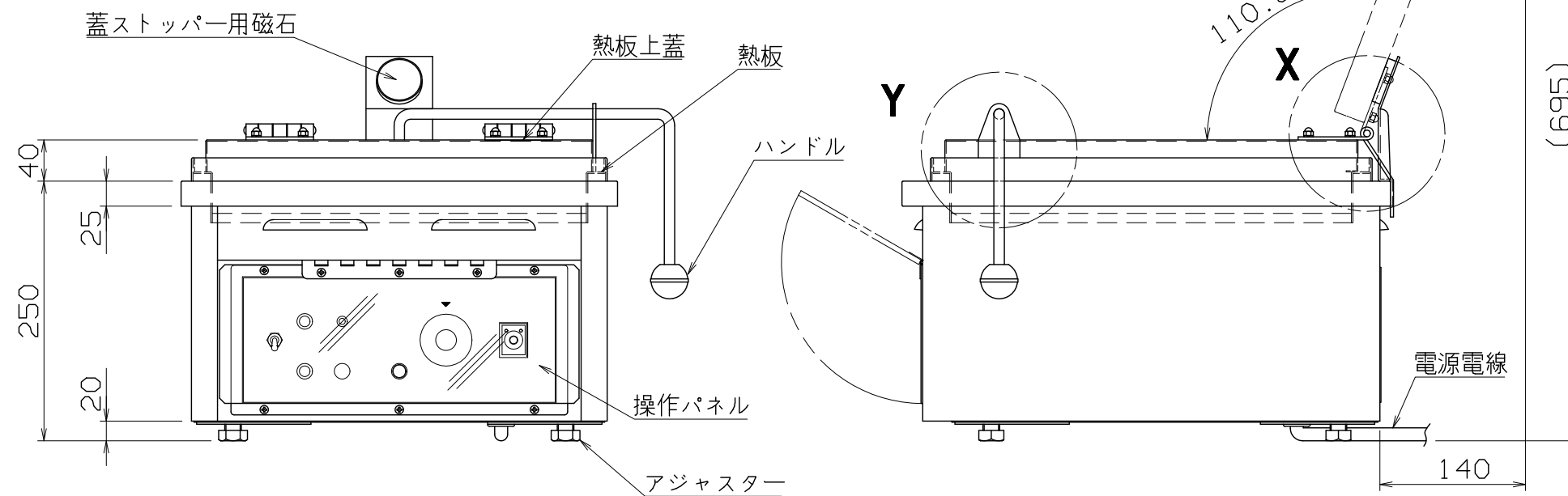


仕様
 定格電圧 3 ϕ 200V
 定格消費電力 3.9kW
 一次側最大電流値 11.3A
 推奨ブレーカ容量 定格電流:20A 感度電流:30mA
 電源電線 接地3P-20A 引掛プラグ付 2m
 アース線 電源電線に含む

本体
 トッププレート SUS430 t1.2 #4
 外装 SUS430 t1.0 #4
 熱板 クラッド鋼
 熱板上蓋 SUS430 t1.5 H.L



NGM-420

電気餃子焼き器

420x470x250

AD042001

改定 CHANGE

A E

コンセント形状



第三角法 DIMENSION 尺度 SCALE 作成日付 DATE

IN mm 1/6 NTS

NICHIWA ELECTRIC CORPORATION

検査 設計 照査 作成

APPROVED DESIGNED CHECKED DRAWN