

仕様

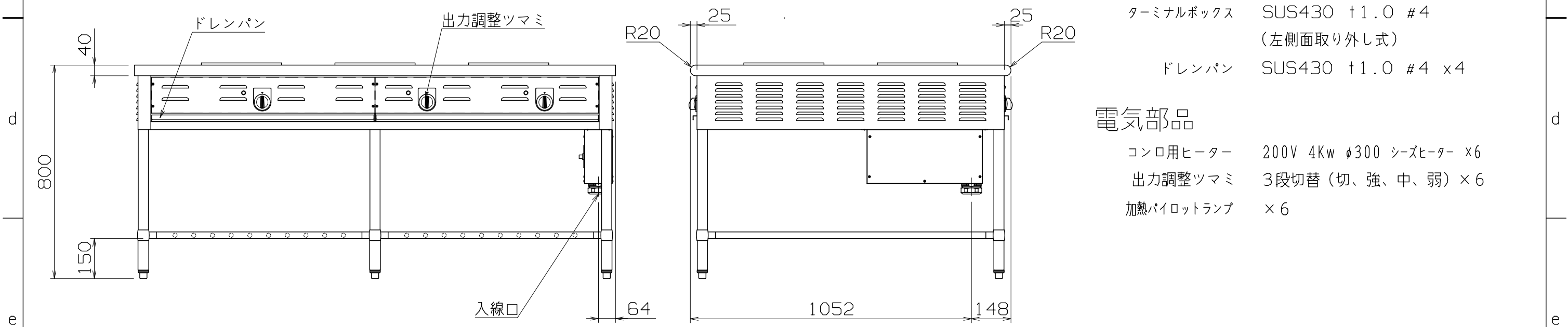
定格電圧	3φ 200V
定格消費電力	24Kw
熱量	86MJ/h (20000Kcal/h)
1次側最大電流	69A
推奨ブレーカー容量	定格電流:100A 感度電流:30mA
電源電線	38sq×3芯 (オプション)
アース線	オプション

主材料

トッププレート	SUS430 t2.0 HL
本体	SUS430 t1.0 #4
脚	SUS430 φ38 ミカキ
下枠	SUS430 φ25 ミカキ
パイプスノコ	SUS430 φ16
アジャスター	SUS304
ターミナルボックス	SUS430 t1.0 #4 (左側面取り外し式)
ドレンパン	SUS430 t1.0 #4 x4

電気部品

コンロ用ヒーター	200V 4Kw φ300 シーズヒーター x6
出力調整つまみ	3段切替 (切、強、中、弱) x6
加熱パイロットランプ	x6



NETR-180W-6

改定 CHANGE AD-0018-A A F	第三角法 DIMENSION 尺度 SCALE 作成日付 DATE IN mm 1/15 NTS . . .				電気テーブルレンジ			
	NICHIIWA ELECTRIC CORPORATION				1800x1200x800			
	検 認 APPROVED	設 計 DESIGNED	照 査 CHECKED	作 成 DRAWN	AD002008			