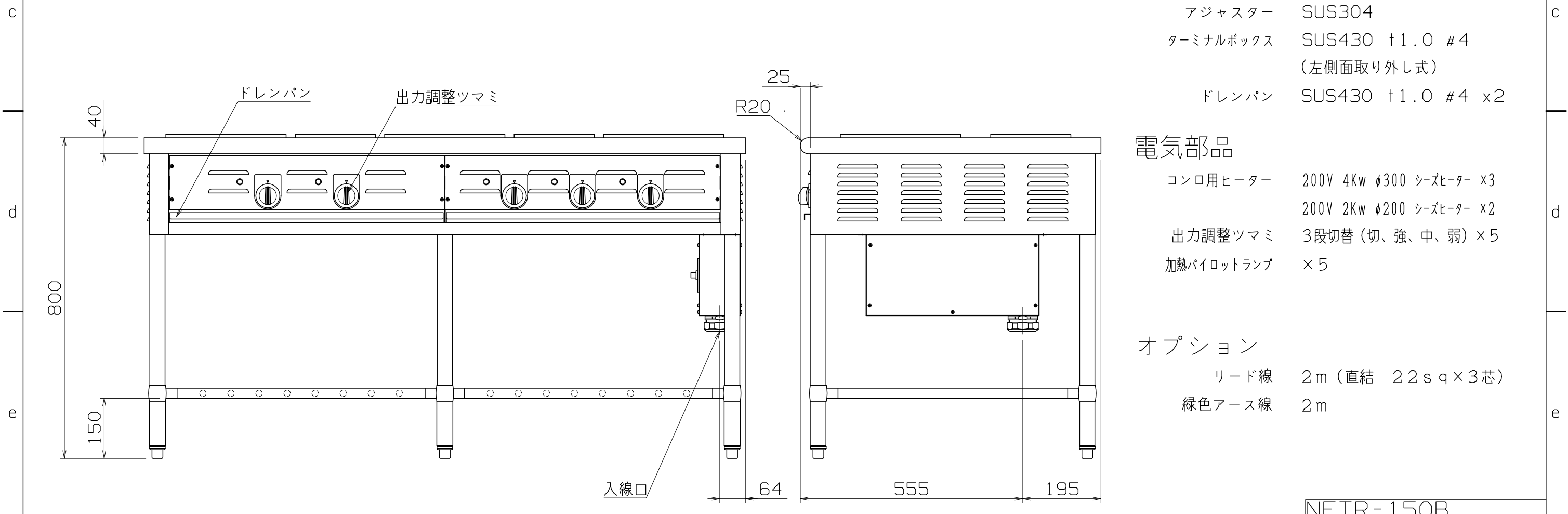


仕様

電気容量 3φ 200V 16Kw
 1次側最大電流値 52A
 熱量 57MJ/h (13000Kcal/h)
 推奨ブレーカー容量 定格電流：75A
 定格感度電流：30mA

主材料

トッププレート SUS430 t2.0 HL
 本体 SUS430 t1.0 #4
 脚 SUS430 φ38 ミカヅキ
 下枠 SUS430 φ25 ミカヅキ
 パイプスノコ SUS430 φ16
 アジャスター SUS304
 ターミナルボックス SUS430 t1.0 #4
 (左側面取り外し式)
 ドレンパン SUS430 t1.0 #4 x2



電気部品

コンロ用ヒーター 200V 4Kw φ300 シーズヒーター x3
 200V 2Kw φ200 シーズヒーター x2
 出力調整つまみ 3段切替 (切、強、中、弱) x5
 加熱パイロットランプ x5

オプション

リード線 2m (直結 22sq x 3芯)
 緑色アース線 2m

NETR-150B

改定 CHANGE AD-0018-A A C	第三角法 DIMENSION 尺度 SCALE 作成日 DATE IN mm 1/10 NTS		電気テーブルレンジ 1500x750x800		
	NICHIIWA ELECTRIC CORPORATION		AD002005		
	検 認 APPROVED	設 計 DESIGNED	照 査 CHECKED	作 成 DRAWN	
	1	2	3	4	5