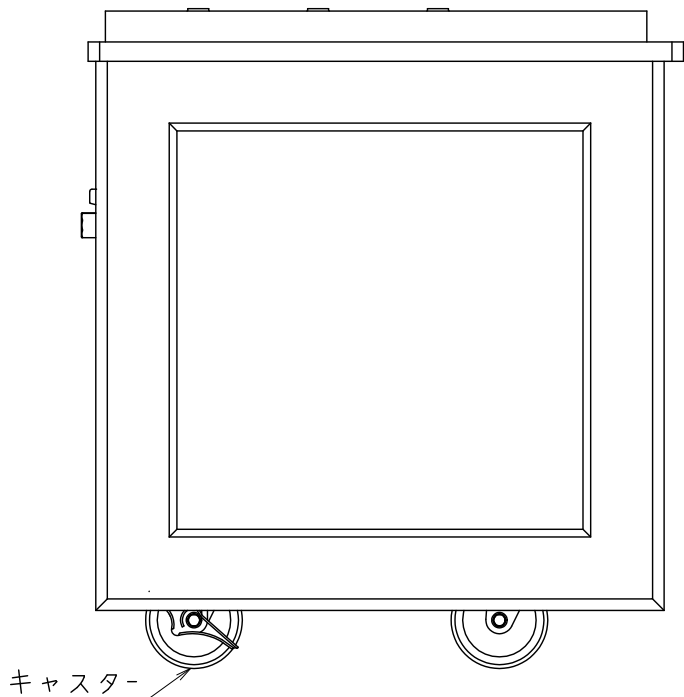
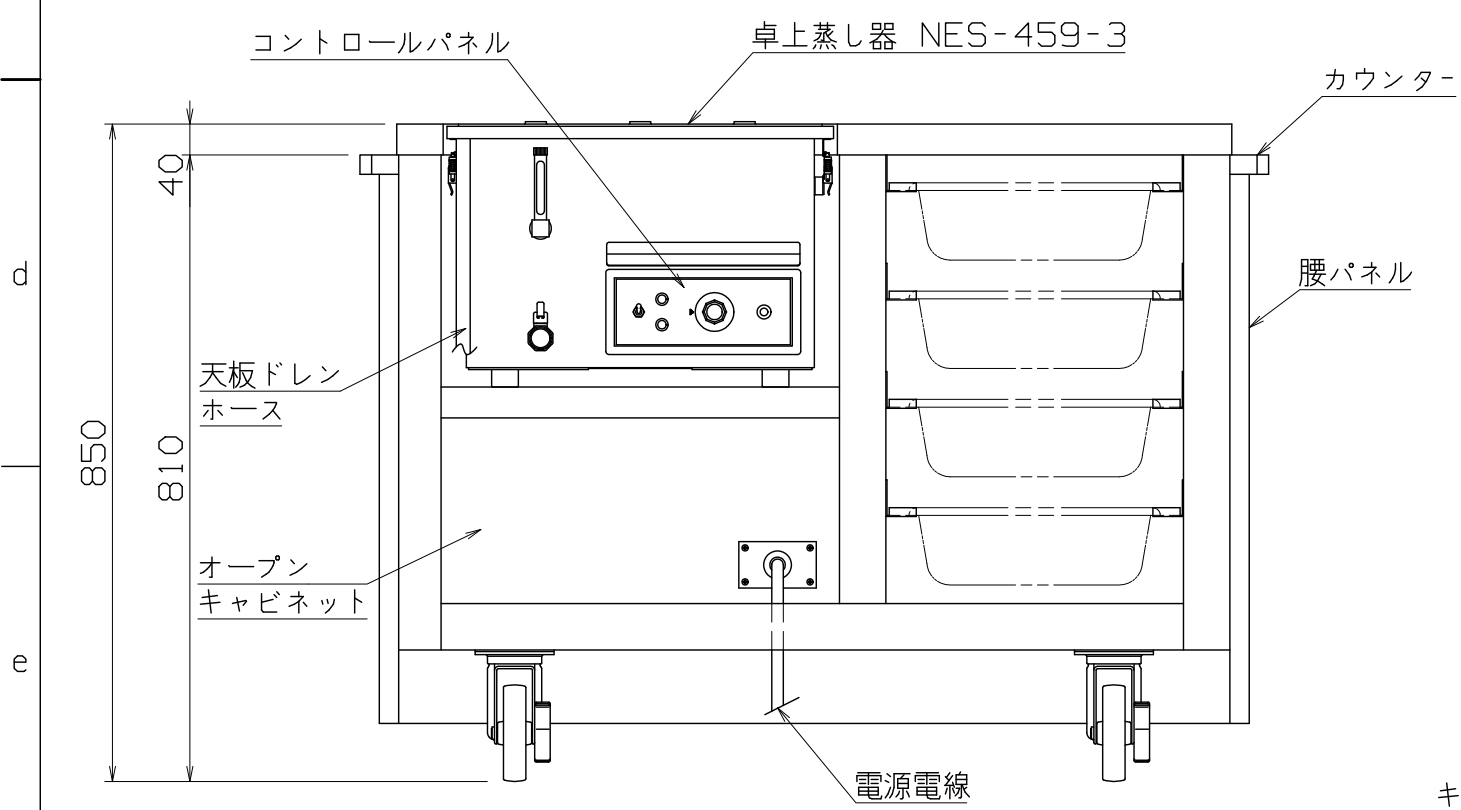


PS
E

仕様
 定格電圧 3φ 200V
 定格消費電力 3.0kW
 一次側最大電流値 8.7A
 推奨ブレーカー容量 定格電流：15A 感度電流：30mA
 電源電線 接地3P-20A プラグ付 2m
 アース線 電源電線に含む

本体
 [ワゴン]
 トッププレート SUS430 t1.2 #4
 外装 SUS430 t0.8 #4
 カウンター メラミン化粧板
 腰パネル メラミン化粧板
 [卓上蒸し器]
 トッププレート SUS304 t1.0 #4
 外装 SUS304 t0.8 #4
 加熱槽 SUS304 t1.0 2B
 排水バルブ 20A

オプション
 吹き出しキャップ
 ホテルパン SUS304 1/1サイズ 530x325 D=100

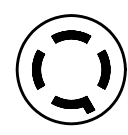


NESW-450

改定 CHANGE

A G

コンセント形状



第三角法	DIMENSION	尺度	SCALE	作成日付	DATE
⊕	mm	1/10	NTS		
NICHIIWA ELECTRIC CORPORATION					
検査	設計	照査	作成		
APPROVED	DESIGNED	CHECKED	DRAWN		

電気式蒸し器ワゴン

1175x770x850

AD013011

1 2 3 4 5 6 7 8