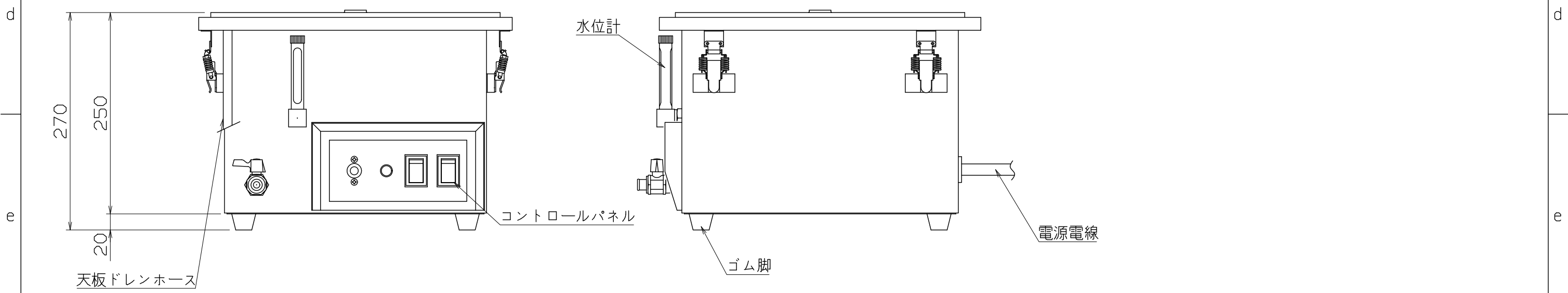


仕様  
 定格電圧 100V  
 定格消費電力 1350W  
 一次側最大電流値 13.5A  
 推奨ブレーカー容量 定格電流：20A 感度電流：30mA  
 電源電線 接地2P-15A プラグ付 2m  
 アース線 電源電線に含む  
 本体  
 トッププレート SUS304 t1.0 #4  
 本体 SUS304 t0.8 #4  
 加熱槽 SUS304 t1.0 2B  
 排水バルブ 15A  
 オプション  
 吹き出しキャップ



NES-351

改定 CHANGE

A D

コンセント形状



第三角法	DIMENSION	尺度	SCALE	作成日付	DATE
⊕	mm	1/5	NFS		
NICHIIWA ELECTRIC CORPORATION					
検査	設計	照査	作成		
APPROVED	DESIGNED	CHECKED	DRAWN		

卓上蒸し器

390x400x270

**AD013013**

1 2 3 4 5 6 7 8